



Trabant

REPARATURHANDBUCH

(Weiterentwicklung)

IFA mobile-DDR

REPARATURHANDBUCH

Weiterentwicklung PKW „Trabant 601“

Mit 38 Bildern

4. Auflage

VEB SACHSENRING AUTOMOBILWERKE ZWICKAU
Betrieb des IFA-Kombinates Personenkraftwagen

Der Personenkraftwagen „Trabant“ ist ein Erzeugnis des VEB Sachsenring Automobilwerke Zwickau – Betrieb des IFA-Kombinates PKW – Deutsche Demokratische Republik

Dieses Reparaturhandbuch wurde von einem Kollektiv des Kundendienstes des Herstellerwerkes verfaßt.

Der VEB Sachsenring Automobilwerke Zwickau behält sich technische und aus fabrikatorischen Gründen bedingte Änderungen in der Serienfertigung jederzeit vor. Ansprüche, gleich welcher Art, können aus diesem Reparaturhandbuch nicht hergeleitet werden.

Alle Rechte vorbehalten



VEB FACHBUCHVERLAG LEIPZIG
Redaktionsschluß 30. 6. 1987
Satz und Druck: Druckerei August Bebel Gotha
KG B 3/40/87

Vorwort

Der VEB Sachsenring Automobilwerke Zwickau ist ständig bemüht, neue Erkenntnisse auf dem Gebiet der Automobilindustrie als Komfortverbesserung oder als technische Neuerungen in den PKW „Trabant“ einfließen zu lassen. So werden zu den jeweiligen Zeitpunkten Detailverbesserungen an den einzelnen Baugruppen, wie Fahrwerk, Triebwerk, Elektrik usw., vorgenommen, die die Sicherheit und das Fahrverhalten wesentlich positiv beeinflussen. Insbesondere die technischen Weiterentwicklungen erfordern im weitesten Sinne

eine höhere Stufe der Qualität bei der Wartung, Pflege und Instandsetzung der betreffenden Bauteile. Aus diesem Grunde wurde von uns diese Dokumentation herausgegeben, die alle notwendigen Arbeiten an den neuentwickelten Bauteilen beinhaltet.

Alle bisherigen Reparatur- und Instandsetzungstechnologien sind nach wie vor dem Reparaturhandbuch zu entnehmen und wurden in dieser Dokumentation mit dem entsprechenden Hinweis auf das Reparaturhandbuch versehen.

VEB Sachsenring Automobilwerke Zwickau
Betrieb des IFA-Kombinates Personenkraftwagen
Abteilung Kundendienst

Inhaltsverzeichnis

1.	Motor	5
1.1.	Montageanleitung für Kolbenringabdichtung	5
1.2.	Vergaser 28H1-1	5
1.2.1.	Technische Daten	5
1.2.2.	Wirkungsweise	6
1.2.3.	Schwimmersystem	6
1.2.4.	Hauptvergasersystem	7
1.2.5.	Anreicherungssystem	7
1.2.6.	Leerlaufvergaser- und Übergangssystem	7
1.2.7.	Startvergasersystem	7
1.2.8.	Einstellwerte und Wartungshinweise	8
1.2.8.1.	Schwimmereinstellmaß	8
1.2.8.2.	Grundstellung der Drosselklappe	8
1.2.8.3.	Startstellung der Drosselklappe	9
1.2.8.4.	Einsatzpunkt des Anreicherungssystems	9
1.2.8.5.	Leerlaufeinstellung	10
1.3.	Vergaser 28HB4-1	10
2.	Fahrgestell	11
2.1.	Technische Daten	11
2.2.	Vorderachse	11
2.3.	Vorderradantrieb aus- und einbauen	12
2.3.1.	Radantrieb demontieren	12
2.3.2.	Instandsetzen der Gleichlaufgelenkwelle	13
2.4.	Radlager – Spielprüfung	14
2.5.	Federbein Aus- und Einbau	14
2.6.	Demontage- und Montagearbeiten am Federbein	15
2.6.1.	Demontage	15
2.6.2.	Montage	15
3.	Elektrische Anlage	16
3.1.	Kraftstoffmomentanverbrauchsanzeige (KMVA)	16
3.1.1.	Durchfluß-Meßwertgeber	16
3.1.2.	Anzeigegerät	16
3.1.3.	Störungssuche an der KMVA	16
3.1.3.1.	Kontrolle des Anzeigegerätes	16
3.1.3.2.	Kontrolle der Spannung für den Durchfluß-Meßwertgeber	16
3.1.3.3.	Kontrolle des Durchfluß-Meßwertgebers	16
3.2.	Elektronische Batteriezündanlage EBZA-2H	17
3.2.1.	Funktionsbeschreibung der Gebereinheit	17
3.2.2.	Funktionsbeschreibung des Steuerteils	17
3.2.3.	Montage und Nachrüstung der EBZA	18
3.2.4.	Fehlersuche bzw. -erkennung an der ESE-2H	18
3.2.4.1.	Erforderliche Meßmittel und Prüfmittel	18
3.2.4.2.	Überprüfen der Gebereinheit	18
3.2.4.3.	Überprüfen des Steuerteils	19
3.3.	Drehstromlichtmaschine mit elektronischem Spannungsregler	19
3.3.1.	Drehstromlichtmaschine wechseln	19
3.3.2.	Regler montieren und demontieren	19
3.3.3.	Wartungsvorschriften und Betriebshinweise	20
3.3.4.	Fehleranalyse und Prüfarbeiten	20
3.3.5.	Fehlerermittlung an elektronischen und elektrischen Baugruppen der außenleitererregten Drehstromlichtmaschine mittels Durchgangsprüfers	21
3.3.5.1.	Gleichrichtereinheit	21
3.3.5.2.	Erregerkreis prüfen	21
3.3.5.3.	Instandsetzung	21
3.3.6.	Prüfarbeiten am elektronischen Spannungsregler	22
4.	Geänderte technische Daten	22

1. Motor

1.1. Montageanleitung für Kolbenringabdichtung

Die Kolbenringabdichtung (WEMA – Nachrüstvariante) kann anstelle des unterbrecherseitigen Radialwellendichtringes bei allen Trabant-Motoren P 65/66 eingebaut werden. Die Kolbenringabdichtung besteht aus dem Außenring, dem Innenring und den beiden Kolbenringen.

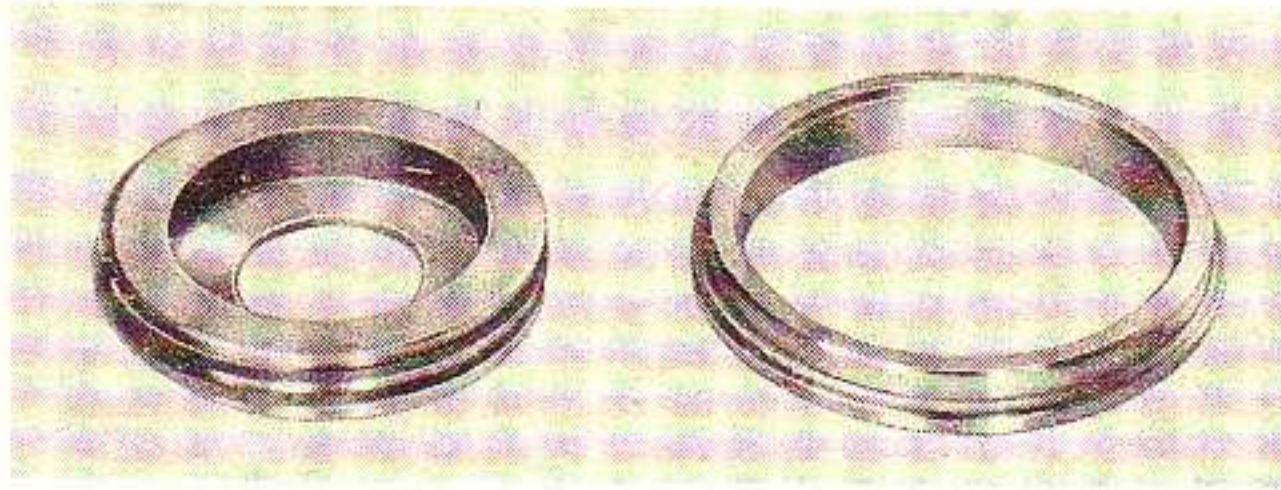


Bild M 1. Kolbenringabdichtung (Innenring mit Kolbenring; Außenring)

Montage

- Vor dem Zusammenbau der Kolbenringabdichtung sind die Einzelteile zu entkonservieren und danach die Kolbenringe mit Molybdändisulfid zu fetten, um eine ausreichende Leichtgängigkeit zu gewährleisten.
- Die Kolbenringe sind um 180° versetzt einzubauen.
- Vor dem Einbau ist der Sitz des Außenringes im Motorgehäuse zu überprüfen (Sichtkontrolle). Er darf nicht durch einen sich im Gehäuse drehenden Wellendichtring eingelaufen sein.
- Das Aufschieben des Innenringes auf den Kurbelwellenstumpf darf nur von Hand erfolgen – auf keinen Fall aufschlagen!

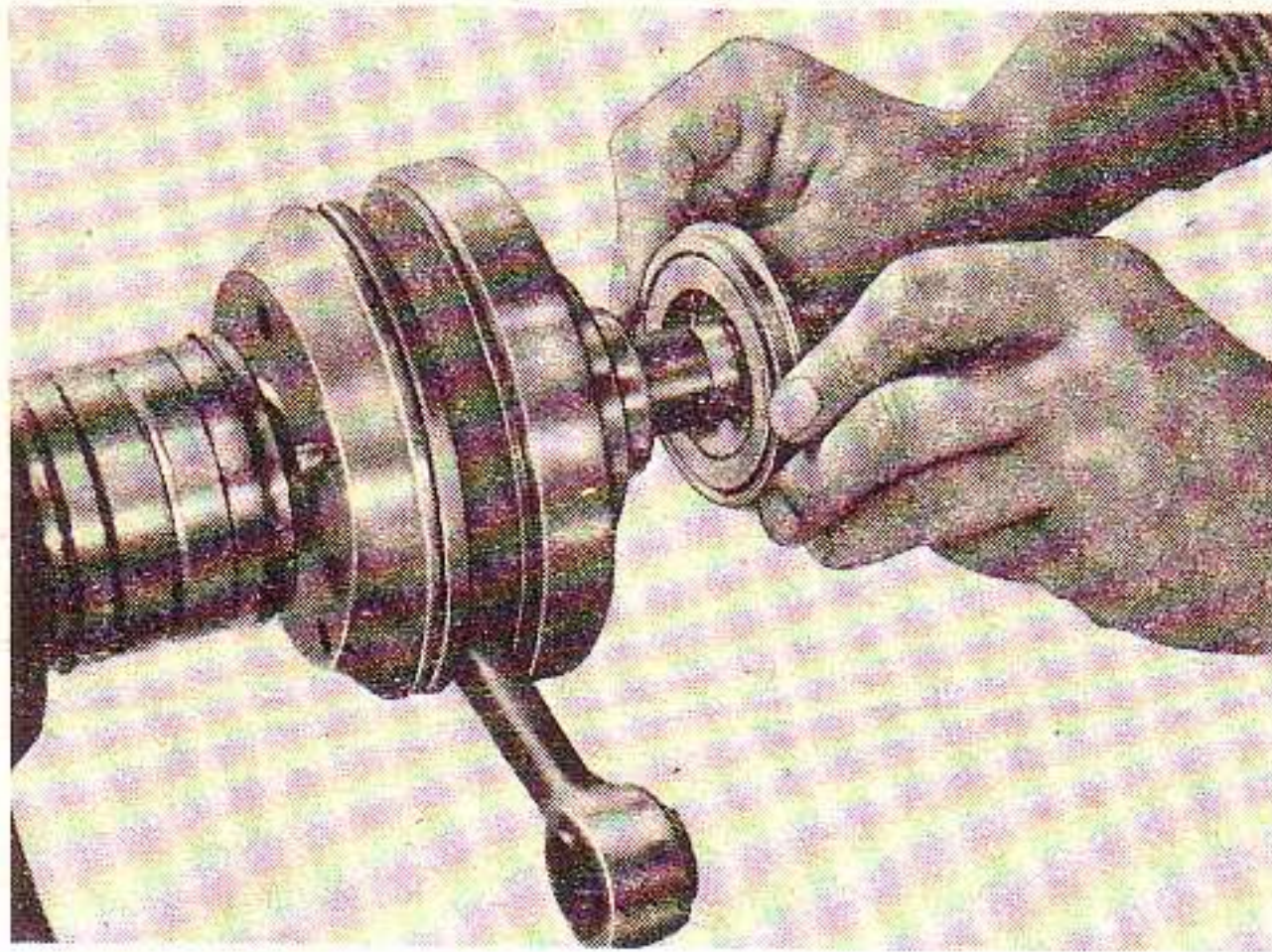


Bild M 2. Aufschieben der Kolbenringabdichtung

- Der Außenring der Kolbenringabdichtung und der benachbarte Rollenlageraußenring sind mit der für die Trennfläche vorgeschriebenen Dichtmasse in das Kurbelgehäuse einzukleben.
- Durch ungünstiges Zusammentreffen der Toleranzen von Kurbelwellenstumpf und Innenring kann es zu einem relativ großen Spiel (bis 0,1 mm) zwischen beiden Teilen kommen. Der Innenring ist gegenüber der Welle mit Abdichtmasse (Cenasil) abzudichten.
- Vor der Montage der Keilriemenscheibe ist diese um den Betrag der Bunddicke des Innenringes (2 mm) abzdrehen.

- Um den richtigen Sitz zu gewährleisten, ist anschließend wieder die Fase $2 \times 45^\circ$ an die Keilriemenscheibe anzudrehen.
- Die Nachrüstvariante der Kolbenringabdichtung ist nur für Kurbelwellen mit Radialwellendichtring-Ausführung verwendbar. Die Kolbenringabdichtung der Serienausführung ist für diese Kurbelwellen nicht nachrüstbar.

Achtung!

Infolge auftretender Nuttoleranzen sind gegebenenfalls Vergaseranpassungen notwendig, die bei den Vergasertypen 28HB 3-1 und 28HB 4-1 das Auswechseln der Leerlaufgemischdüse bedingen, wenn die Reguliermöglichkeit der Zusatzluftschraube nicht mehr ausreicht. In jedem Fall sind die gesetzlich vorgeschriebenen Abgaswerte einzuhalten.

Asbesthaltige Materialien

Nachfolgend aufgeführte Teile sind mit asbesthaltigen Materialien versehen (Stand Juli 1987):

- Dichtung Kurbelwelle
- Zylinderfußdichtung
- Auspuffdichtung
- Vergaserdichtung
- Dichtung Getriebe
- Dichtung (Hydraulikpumpe)
- Bremsbacken
- Radbremse, vst.

Bei Arbeiten und Umgang mit diesen Teilen sind unbedingt die entsprechenden Arbeitsschutzbestimmungen laut Gesetzblatt einzuhalten.

1.2. Vergaser 28H1-1

Dieser Vergasertyp ist ein Horizontalstromvergaser, bei dem die Ansaugbohrung 28 mm und die Bohrung des Lufttrichters 25 mm betragen.

1.2.1. Technische Daten

Lufttrichter	LT	25 (eingespritzt)
Hauptdüse	HD	113
Ausgleichluftdüse	ALD	100
Mischrohr	MR	8 x 0,8
Übergangsbohrung	ÜB	1,0 mm Dmr.
Lage der Übergangsbohrung		1,0 mm vor der geschlossenen Drosselklappe
Leerlaufdüse	LD	45
Leerlaufdüse	LLD	100
Leerlaufgemischdüse	LGD	70

Leerlaufgemischschraube
Umgemischschraube

LGS
UGS

Die Leerlaufgrundeinstellung erfolgt auf der Vergaserfließbank mit anschließender Verplombung der Leerlaufgemischschraube.

Leerlaufbohrung	LB	1,2 mm Dmr.
Schwimmernadelventil	SNV	25 (gefedert)
Kraftstoffhöhe	KH	26 ± 1,5 mm
Zusatzdüse	ZD	45
Drosselklappe	DK	Durchmesser der Bohrung 1,6 mm

1.2.2. Wirkungsweise

Der Horizontalstromvergaser 28H1-1 ist ein Vergaser mit einer Ansaugbohrung von 28 mm, der speziell für die Motoren P 65/66 des PKW „Trabant“ entwickelt wurde. Die Befestigung des Vergasers am Motor erfolgt mit Hilfe eines Flansches. Ein Austausch gegen die an den vorgenannten Motoren bisher verwendeten Vergaser der Baureihe 28HB ist unter Beachtung einiger Kriterien möglich. Gegenüber den Vergasern der Baureihe 28HB sind an dem Vergaser 28H1-1 folgende konstruktive Neuerungen vorhanden:

4. Ein optimal abgestimmter Vorzerstäuber garantiert die Aufbereitung eines sehr mageren Kraftstoff-Luft-Gemisches im Teillastbereich.

1.2.3. Schwimmersystem

Der Kraftstoff gelangt vom Kraftstoffbehälter über eine Schlauchleitung und den am Schwimmergehäusedeckel ange-

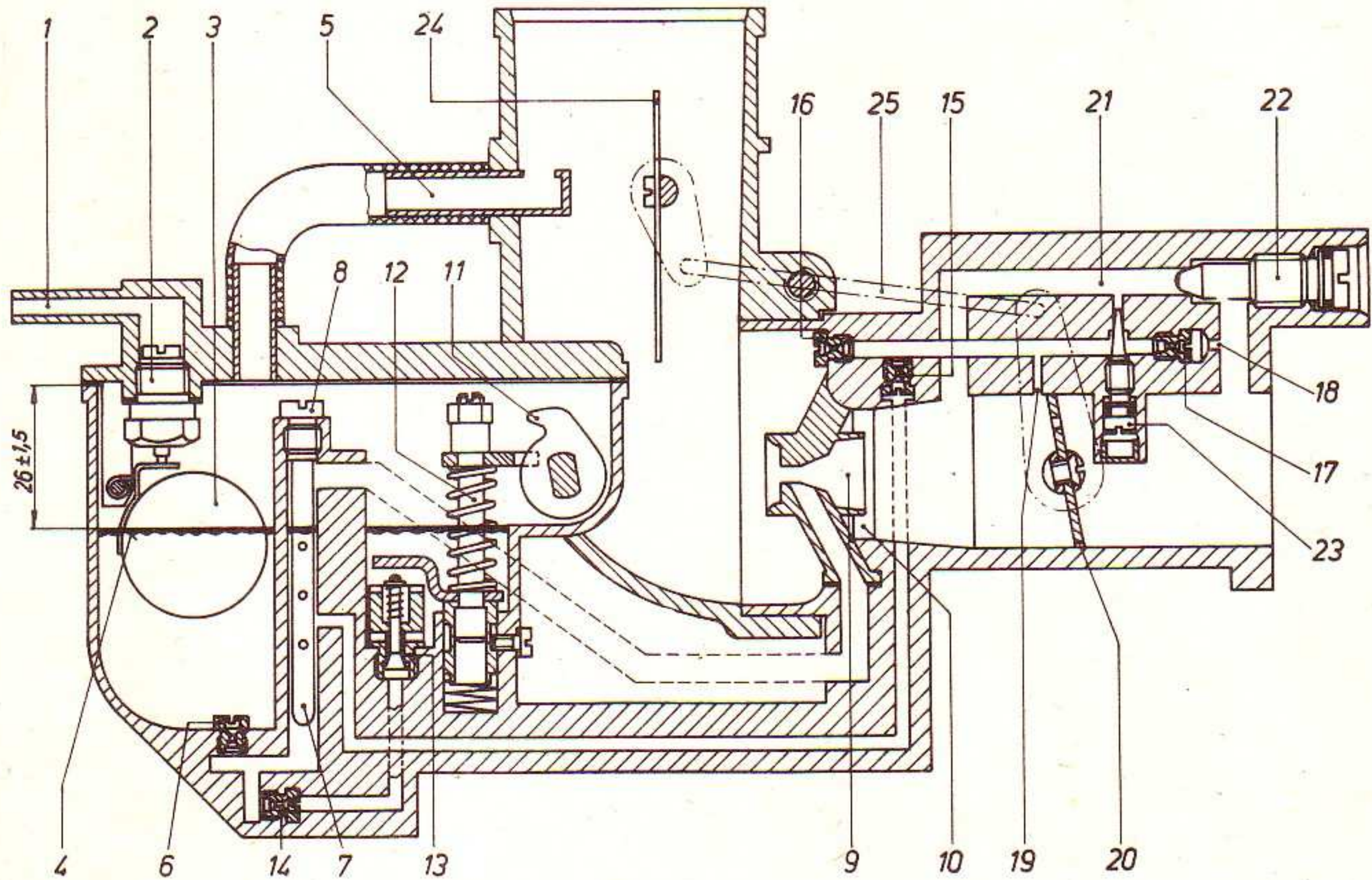


Bild M 3. Schematischer Längsschnitt des Vergasers 28H1-1

Schwimmersystem

- (1) Schlauchnippel
- (2) Schwimmernadelventil (SNV)
- (3) Schwimmer (S)
- (4) Kraftstoffhöhe (KH)
- (5) Schwimmergehäusebelüftung

Hauptvergasersystem

- (6) Hauptdüse (HD)
- (7) Mischrohr (MR)
- (8) Ausgleichluftdüse (ALD)
- (9) Zerstäuber (ZS)
- (10) Lufttrichter (LT)

Anreicherungs-system

- (11) Nocken
- (12) Stößel

- (13) Anreicherungsventil
- (14) Zusatzdüse (ZD)

Leerlaufvergaser- und Übergangssystem

- (15) Leerlaufdüse (LD)
- (16) Leerlaufdüse (LLD)
- (17) Leerlaufgemischdüse (LGD)
- (18) Leerlaufbohrung (LB)
- (19) Übergangsbohrung (ÜB)
- (20) Drosselklappe (DK) mit Bohrung
- (21) Umgemischkanal
- (22) Umgemischschraube (UGS)
- (23) Leerlaufgemischschraube (LGS) (plombiert)

Starvergasersystem

- (24) Starterklappe (SK)
- (25) Gestänge

1. Um ein einwandfreies Startverhalten und einen stufenlosen Warmlauf des Motors zu gewährleisten, ist der Vergaser mit einer im Ansaugkrümmer asymmetrisch gelagerten Starterklappe ausgerüstet.
2. Zur Erzielung optimaler Kraftstoff-Luft-Gemische in allen Betriebszuständen des Motors besitzt der Vergaser 28H1-1 ein mechanisch betätigtes Anreicherungs-system.
3. Der Vergaser 28H1-1 hat ein plombierbares Leerlaufvergaser-system, bei dem die Leerlaufdrehzahl mittels einer Umgemischschraube **ohne** Verstellen der Drosselklappe einreguliert wird. Damit erfüllt der Vergaser die Forderungen der ECE-Regelung Nr. 15 bzw. des GBl. I, Nr. 5 vom 25.2.1983 zur Einhaltung der Schadstoffgrenzwerte im Abgas.

schraubten Schlauchnippel zum Schwimmernadelventil. Der mit seinem Scharnierhebel am Schwimmergehäusedeckel angelegte Schwimmer regelt durch seinen Auftrieb im Kraftstoff dessen Zufluß über das Schwimmernadelventil so ein, daß sich im Schwimmergehäuse immer eine konstante Kraftstoffhöhe in tolerierten Grenzen einstellt. Um die Einwirkung von Motorvibrationen auf die Öffnungscharakteristik des Schwimmernadelventils zu verringern bzw. ganz zu eliminieren, ist die Ventilonadel mit einem federnden Stößel ausgerüstet.

Die Innenbelüftung des Schwimmergehäuses erfolgt über die Schlauchleitung aus dem Ansaugkrümmer (Bild M4).

1.2.4. Hauptvergaseresystem

Das Hauptvergaseresystem arbeitet nach dem Ausgleichluftdüsenprinzip und ist bei großen Drosselklappenöffnungswinkeln in Tätigkeit.

Durch die im Schwimmergehäuse angeordnete Hauptdüse tritt der Kraftstoff in den Mischrohrschacht ein, wo die Voraufbereitung zu einem Kraftstoff-Luft-Gemisch durch die Zumischung von Luft über die Querbohrungen des Mischrohres erfolgt. Diese sogenannte Ausgleichluft wird durch die Aus-

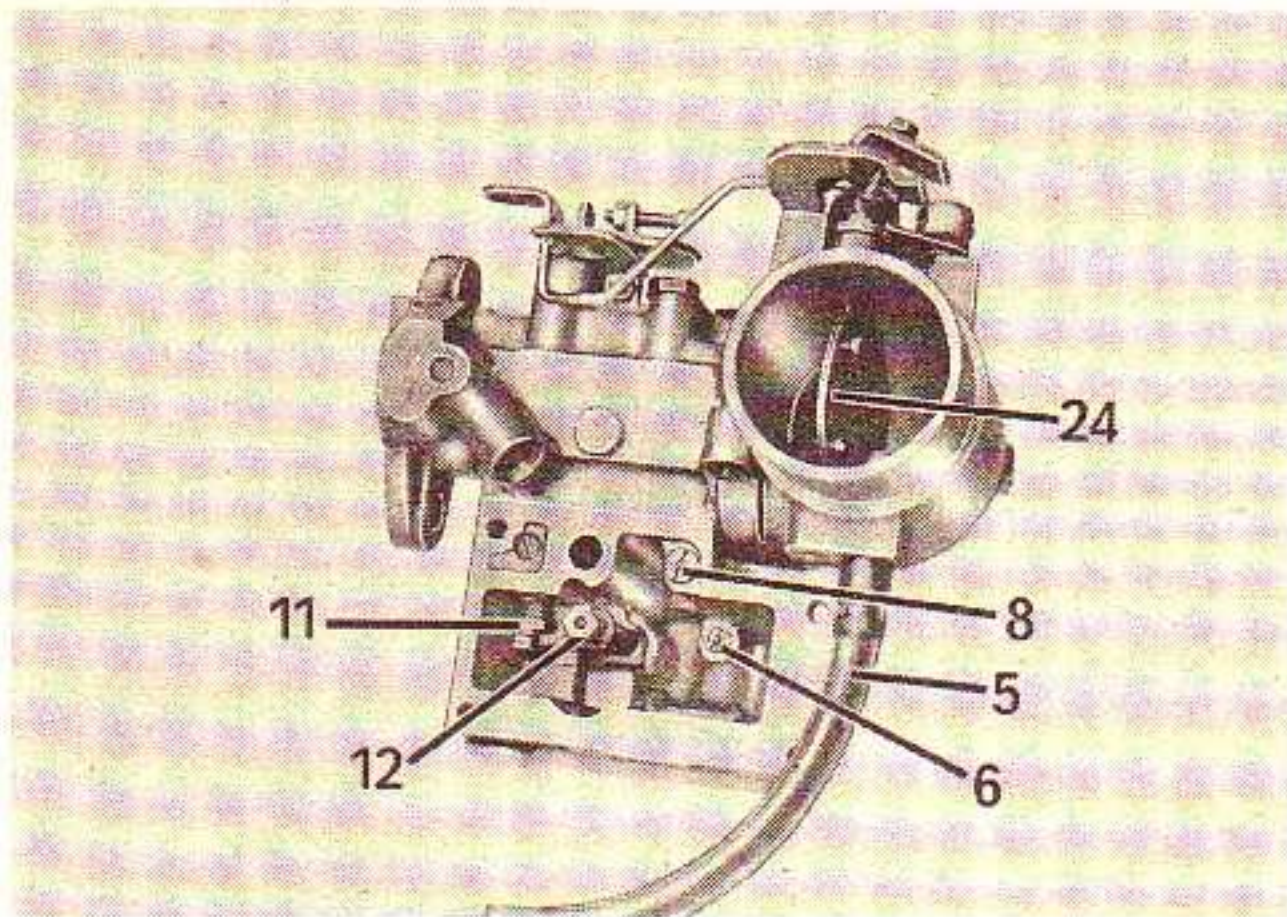


Bild M 4. Vergaser mit Anreicherungssystem

- (5) Schwimmergehäusebelüftung
- (6) Hauptdüse (HD)
- (8) Ausgleichluftdüse (ALD)
- (11) Nocken
- (12) Stößel
- (24) Starterklappe (SK)

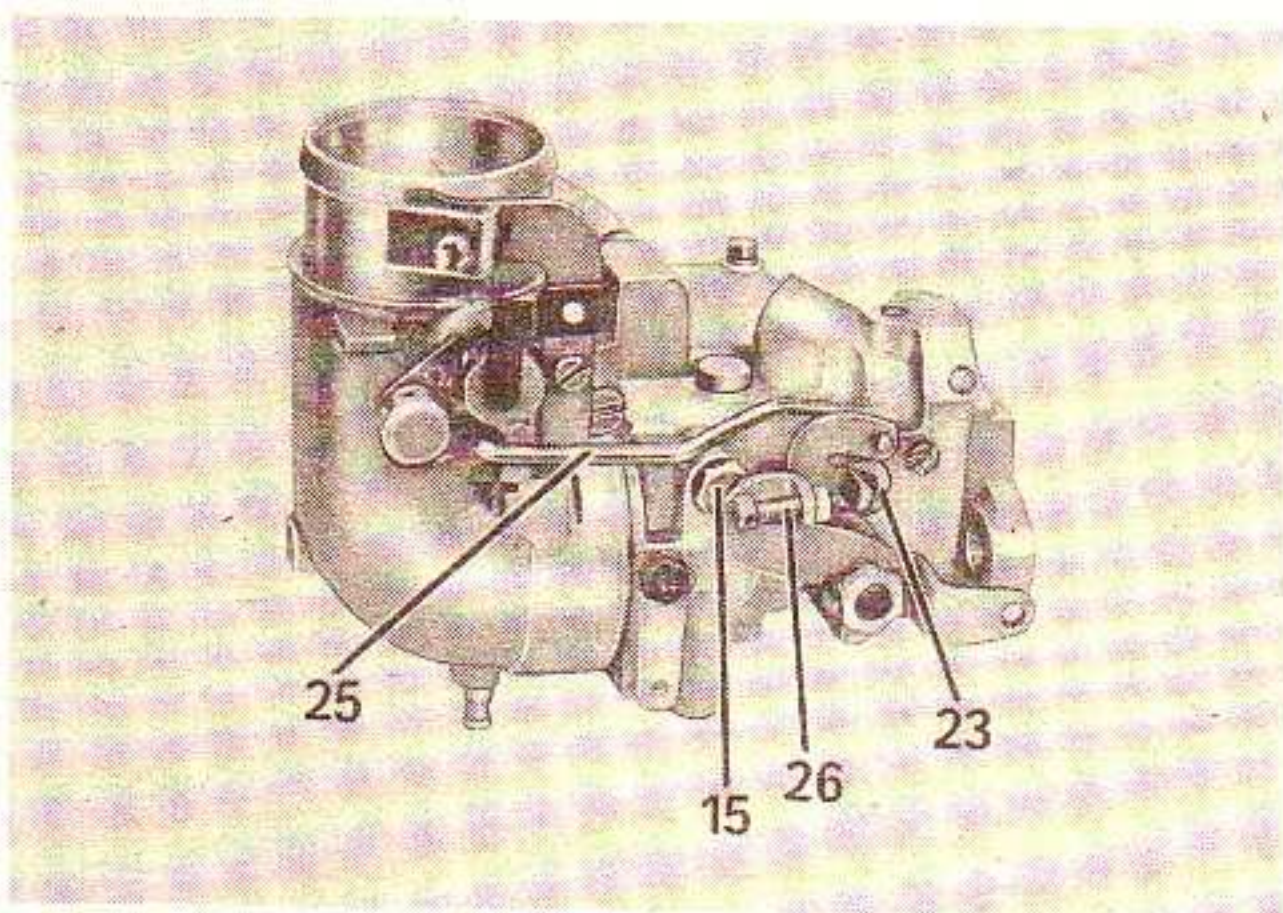


Bild M 5. Vergaser (linke Seite)

- (15) Leerlaufdüse (LD)
- (23) Leerlaufgemischschraube (LGS)
- (25) Gestänge
- (26) Anschlagsschraube für die Startstellung der Drosselklappe

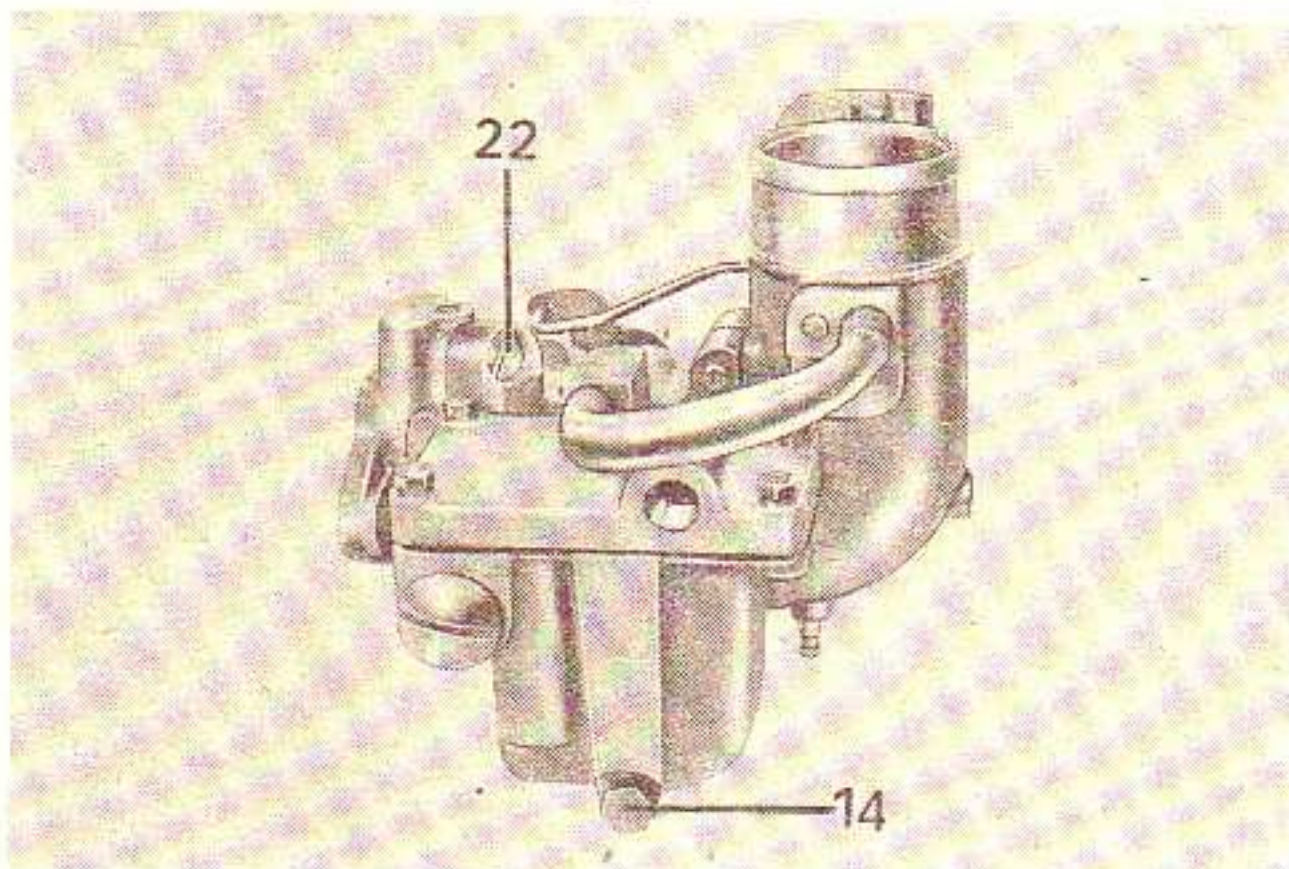


Bild M 6. Vergaser (rechte Seite)

- (14) Zusatzdüse (ZD)
- (22) Umgemischschraube (UGS)

gleichluftdüse dosiert. Parallel zum Mischrohrschacht verläuft ein zweiter unbelüfteter Schacht, der über einen Kanal mit ersterem verbunden ist. Dieser Schacht wirkt im oberen Teillastbereich und bei Vollast als Windkessel und verringert den vor allem bei Zweitaktmotoren vorhandenen Einfluß der Saugrohrschwingungen auf die Gemischaufbereitung.

Der Mischrohrschacht ist über einen Kanal mit den Zerstäuber verbunden, dessen Austritt in der engsten Stelle des Lufttrichters mündet, wo die endgültige Aufbereitung des Kraftstoff-Luft-Gemisches für die Zuführung zum Motor erfolgt.

1.2.5. Anreicherungssystem

Zur Erzielung leistungsgünstiger Kraftstoff-Luft-Gemische bei hohen Lasten bzw. Vollast unter Beachtung verbrauchsgünstiger Kraftstoff-Luft-Gemische im Teillastbereich ist der Vergaser 28H1-1 mit einem mechanisch gesteuerten Anreicherungssystem ausgerüstet. Bei Drosselklappenöffnungswinkeln ab $38 + 3^\circ$ öffnet der mit der Drosselklappenwelle verbundene Nocken über den Stößel das Anreicherungsventil. Dadurch kann Kraftstoff aus dem Schwimmergehäuse zusätzlich zur Hauptdüse auch über die Zusatzdüse in den Mischrohrschacht gelangen, was in diesem Betriebsbereich zu einer Gemischanfettung führt.

Die Zusatzdüse ist von außen zugänglich und unterhalb des Schlauchnippels im Schwimmergehäuse angeordnet.

1.2.6. Leerlaufvergaser- und Übergangssystem

Läuft der Motor im Leerlauf, d. h., das Gaspedal ist nicht betätigt (die Drosselklappe ist geschlossen), kann das Hauptvergaseresystem nicht arbeiten. In diesem Betriebsbereich liefert das Leerlaufvergaseresystem das Kraftstoff-Luft-Gemisch. Der Kraftstoff wird dem Mischrohrschacht entnommen und über einen Kanal der Leerlaufdüse zugeführt, die diesen dosiert. Hiernach gelangt der Kraftstoff in den Leerlaufgemischkanal, wo ihm Luft zugemischt wird, die über die Leerlaufdüse eintritt.

Für den Grundleerlauf (niedrigste Leerlaufdrehzahl), der bei völlig geschlossener bzw. ganz wenig geöffneter Umgemischschraube erreicht wird, dosiert die Leerlaufgemischdüse über die Leerlaufbohrung Leerlaufgemisch zu der durch die Bohrung in der Drosselklappe strömenden Leerlauf Luft.

Wird eine Drehzahlerhöhung für den Motorleerlauf gewünscht bzw. ist diese infolge erhöhter Reibleistung (Winterbetrieb, neuer Motor u. ä.) notwendig, kann durch Öffnen der Umgemischschraube zusätzlich Leerlauf Luft durch den Umgemischkanal strömen. Die Entnahme dieser Luft erfolgt am Auslauf des Lufttrichters im Ansaugkanal.

Zur Einregulierung von CO-Werten innerhalb des Grenzwertbereiches gemäß ECE-Regelung Nr. 15 bzw. GB I, Nr. 5 vom 25.2.1983 ist die Leerlaufgemischschraube vorhanden, die nach einer abgasgerechten Leerlaufeinstellung mit Plaststopfen plombiert wird.

Beim Öffnen der Drosselklappe über den Leerlauf beginnt die Übergangsbohrung zusätzliches Kraftstoff-Luft-Gemisch zu liefern, wodurch die Phase bis zum Einsatz des Hauptvergasers überbrückt wird.

1.2.7. Startvergaseresystem

Zum Starten des Motors in kaltem Zustand ist ein kraftstoffreiches Gemisch erforderlich. Dies wird durch Erhöhen des Ansaugunterdruckes beim Schließen der Starterklappe erreicht, was von Hand durch einen Seilzug erfolgt.

Beim Schließen der Starterklappe öffnet gleichzeitig das Gestänge die Drosselklappe um einen genau festgelegten Öffnungswinkel, der mit der Anschlagsschraube (26, Bild M 5) eingestellt wird. Hierbei wird die Übergangsbohrung freigegeben und es erfolgt in der Startphase eine Gemischanfetzung durch das Übergangssystem und in gewissen Grenzen auch durch das Hauptvergaseresystem. Nach dem Anspringen des Motors kann somit auch eine erhöhte Leerlaufdrehzahl eingestellt werden. Die Starterklappe ist stufenlos verstellbar und gestattet eine individuelle Anpassung der Warmlaufdrehzahl entsprechend den klimatischen Bedingungen.

1.2.8. Einstellwerte und Wartungshinweise

1.2.8.1. Schwimmereinstellmaß

Das Richtmaß zur Vorjustierung des Schwimmers beträgt 17,6 mm, wobei aber nur durch die Messung mit einem Standrohr (Innendurchmesser 6 mm) Aufschluß über die tatsächliche Kraftstoffhöhe im Schwimmergehäuse gegeben wird, die $26 \pm 1,5$ mm (gemessen von der Schwimmergehäuseoberkante) betragen muß.

1.2.8.2. Grundstellung der Drosselklappe

Um ein eventuelles Klemmen der Drosselklappe im Leerlauf (geschlossene Drosselklappe) zu vermeiden, wird diese durch eine gesonderte, einstellbare Anschlagsschraube um den Öffnungswinkel $0,2^{+0,2^{\circ}}$ (Drosselklappenweg $0,06^{+0,04}$ mm) ange-

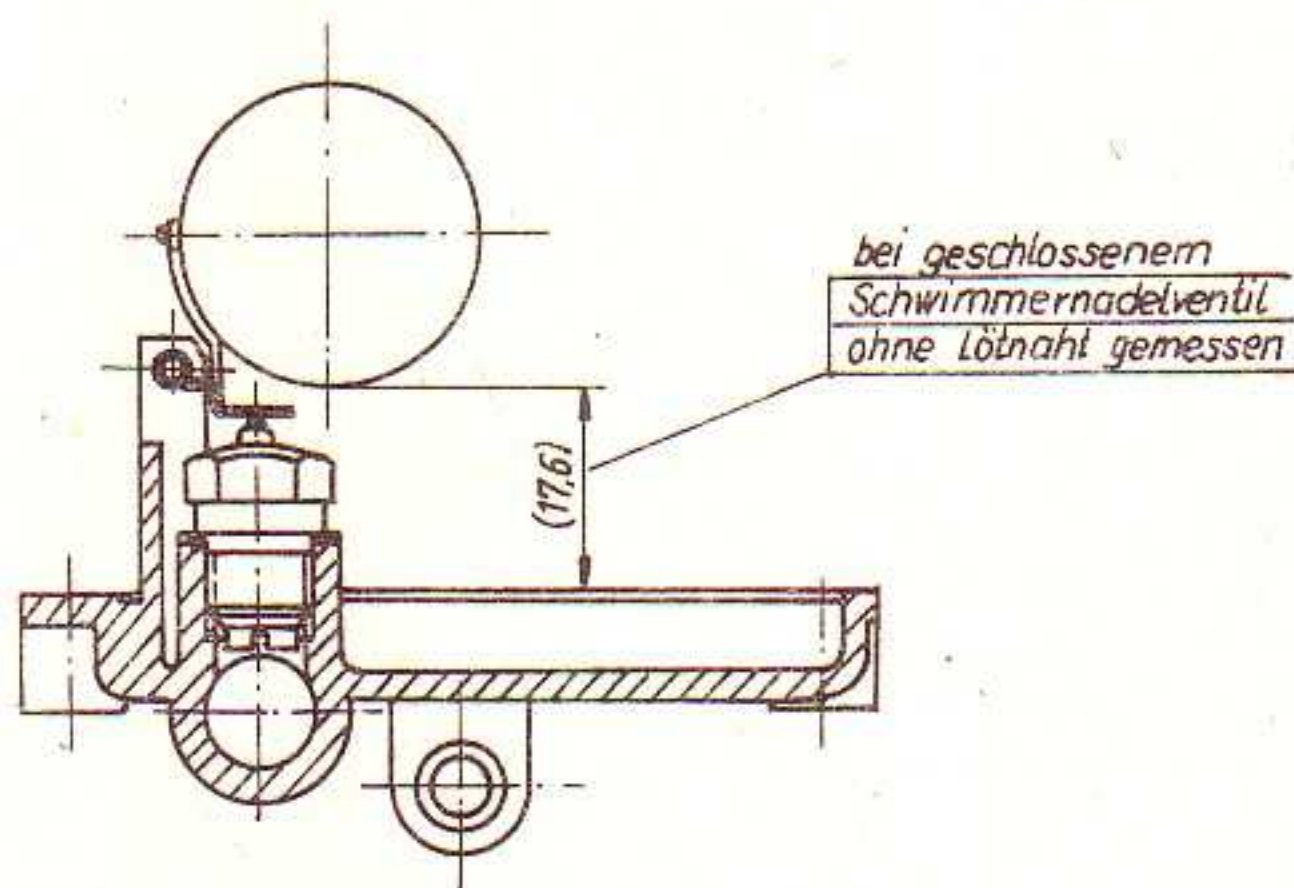


Bild M 7. Schwimmereinstellmaß

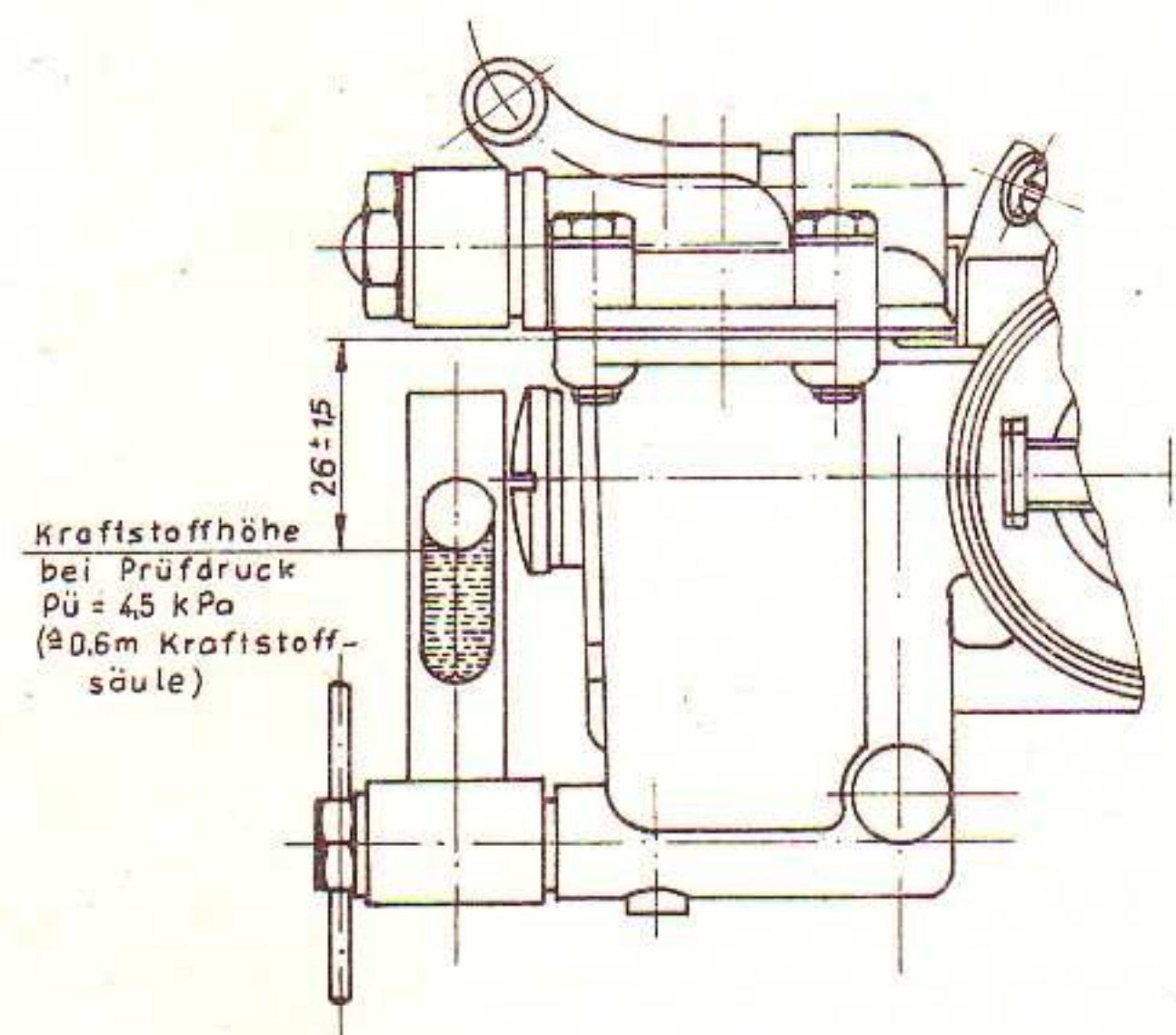


Bild M 8. Kraftstoffhöhe im Schwimmergehäuse

stellt. Die Kontermutter der Anschlagsschraube ist mit einer zusätzlichen Farbsicherung versehen, um ein unbefugtes Lösen derselben zu verhindern, da durch eine über das höchstzulässige Maß angestellte Drosselklappe das Leerlaufverhalten des Motors negativ beeinträchtigt wird.

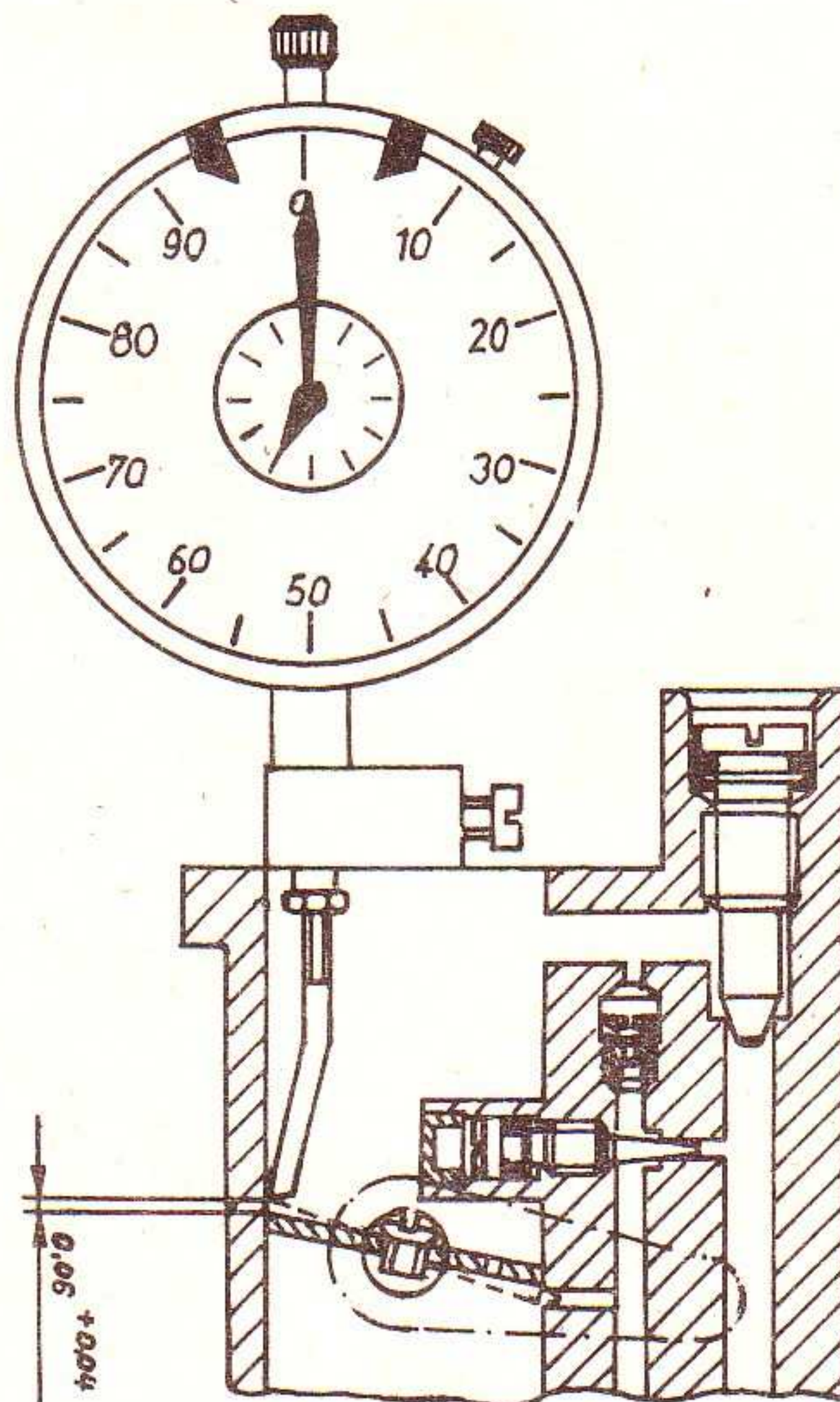


Bild M 9. Einstellung der Drosselklappe

Die Justierung der Drosselklappengrundstellung erfolgt analog der Einstellung des Luftsteuerventils beim Vergaser 28H4-1. Hierzu ist aber ein Taststift mit einer Länge von 20 mm erforderlich. Zum Einstellen sind folgende Arbeitsgänge auszuführen, wozu der Vergaser aus dem Fahrzeug auszubauen ist.

- Vergaser außen reinigen, Vergaserflansch planen und Vergaser mit Druckluft außen und speziell die Ansaugbohrung ausblasen.
- Achtung!** Keinesfalls mit Druckluft in die Belüftungsnippel des Schwimmergehäuses blasen, da hierdurch der Schwimmer deformiert wird. Es ist daher zweckmäßig, den Belüftungsschlauch vom Ansaugkrümmer abzuziehen und mit einem Stopfen zu verschließen.
- Kontermutter der Anschlagsschraube lösen (Steckschlüssel 7 mm SW) und die Anschlagsschraube soweit herausschrauben, bis die Drosselklappe völlig geschlossen ist.
- Vergaserflansch planen.
- Meßvorrichtung mit Meßuhr am Vergaserflansch aufsetzen. Dabei ist zu beachten, daß der Taststift der Meßuhr unmittelbar an der Saugrohrwandung entlanggleitet (aber nicht

- daran schleift!) und an der geschlossenen Drosselklappe anliegt.
- Meßuhr in dieser Stellung auf „0“ stellen und die Anschlagsschraube so weit hineindreihen, bis die Drosselklappe sich um das Maß $0,06^{+0,04}$ mm öffnet, wobei ein Mittelmaß von 0,08 mm anzustreben ist.
- Kontermutter festziehen (hierbei darf sich das Maß $0,06^{+0,04}$ mm nicht unzulässig verändern!) und die Anschlagsschraube und Kontermutter zusätzlich mit roter Lackfarbe sichern.

- Kontermutter festziehen; der Meßstift (0,6 mm Dmr.) muß sich bei geschlossener Starterklappe zwischen Drosselklappe und Saugrohrwandung leicht bewegen lassen.

Zur Beachtung!

Die vorgeschriebene Startstellung der Drosselklappe ist nur bei bis zum Anschlag aufgestecktem Ansaugkrümmer gewährleistet! Bei Nichteinhaltung dieser Bedingung vergrößert sich das

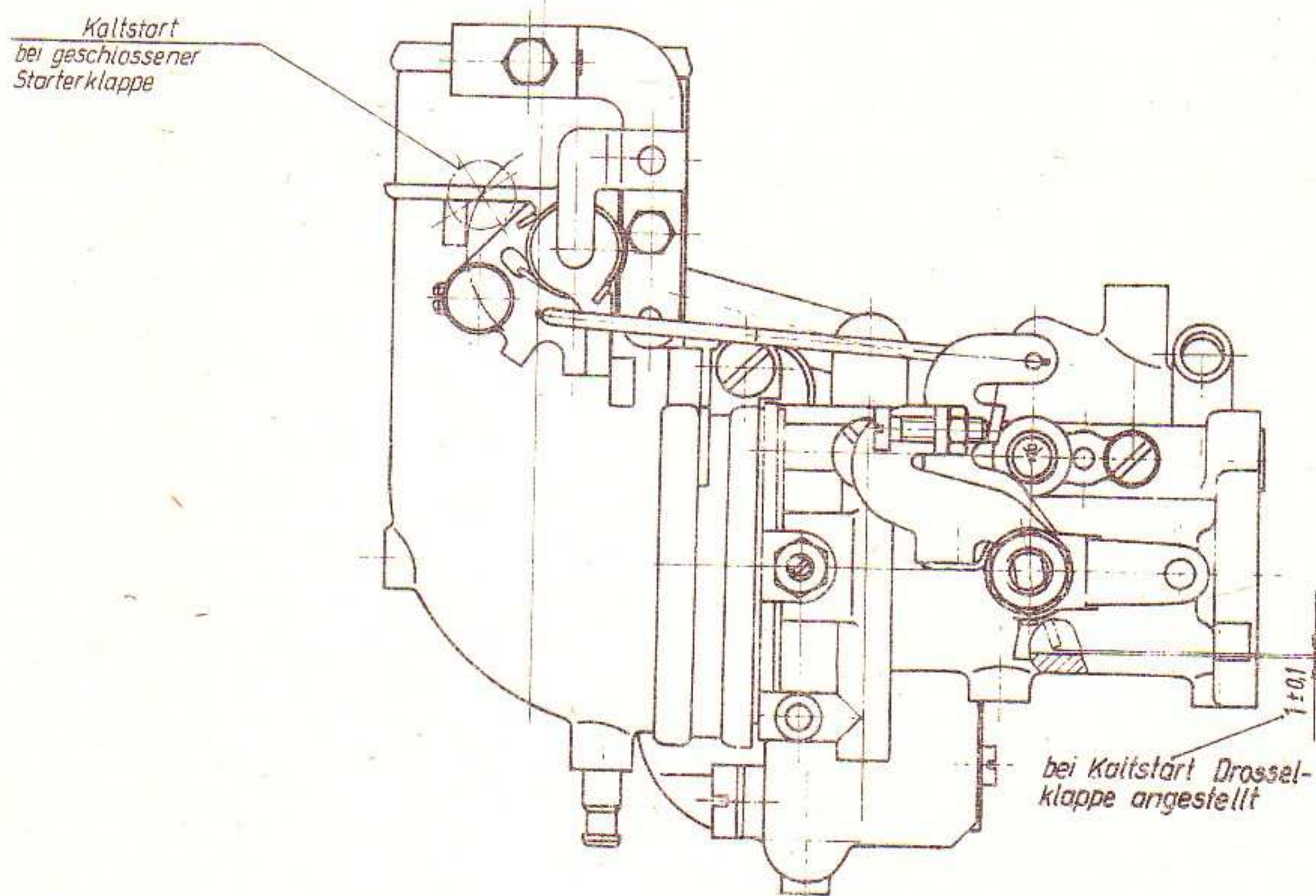


Bild M 10. Einstellung der Drosselklappe bei Kaltstart

1.2.8.3. Startstellung der Drosselklappe

Um ein einwandfreies Kaltstartverhalten des Motors zu gewährleisten, wird die Drosselklappe bei geschlossener Starterklappe um den Öffnungswinkel 11^{-1° geöffnet. Dies entspricht einem Spaltmaß von $0,6 \pm 0,1$ mm zwischen Drosselklappe und Saugrohrwandung. Zum Einstellen der Drosselklappenstartstellung ist der Vergaser ebenfalls aus dem Fahrzeug auszubauen.

Einstellung

- Ansaugkrümmer bis zum Anschlag auf das Vergasergehäuse aufstecken und festschrauben (Anzugsmoment der Innensechskantschraube $2,5^{+0,5}$ Nm).
- Drosselklappe durch Betätigung des Drosselklappenhebels ein wenig öffnen und einen Meßstift (0,6 mm Dmr.) an der tiefsten Stelle zwischen Drosselklappe und Saugrohrwandung einklemmen.
- Anschlagsschraube nach dem Lösen der Kontermutter bei geschlossener Starterklappe so einstellen, daß der Anschlaglappen des Anstellhebels von der Anschlagsschraube gerade berührt und der Drosselklappenhebel dabei nicht bewegt wird.

Spaltmaß unzulässig und das Startverhalten des Motors verschlechtert sich. Beim Starten des Motors tritt bei gezogenem Starterzugknopf ein „Klirrgeräusch“ auf, das durch die asymmetrisch gelagerte, federbelastete Starterklappe verursacht wird. Dieses Geräusch verschwindet beim Hineinschieben des Starterzugknopfes.

1.2.8.4. Einsatzpunkt des Anreicherungs-systems

Bei einem Drosselklappenöffnungswinkel von 38^{+3° (Drosselklappenweg $7,95^{+0,4}$ mm bzw. Spaltmaß zwischen Drosselklappe und Saugrohrwandung $4,2^{+0,3}$ mm) beginnt das Anreicherungsventil zu öffnen.

Zum Einstellen des Öffnungsbeginns des Anreicherungsventils ist der Vergaser ebenfalls aus dem Fahrzeug auszubauen und der Schwimmergehäusedeckel abzunehmen.

Die Einstellung des Öffnungsbeginns erfolgt am Stößel, der auf das Richtmaß 23 ± 1 mm voreingestellt wird (siehe Bild M11).

Ein Vergrößern dieses Maßes (durch Hineindreihen des Stößels mittels eines Madenschraubendrehers) bewirkt ein früheres und das Verkleinern (durch Herausdrehen des Stößels) ein späteres Öffnen des Anreicherungsventils. Die Arretierschraube des Stößels ist ebenfalls mit einer zusätzlichen Farbsicherung versehen.

Zur Einstellung des Öffnungsbeginns des Anreicherungsventils, die wiederum analog der Einstellung des Luftsteuerventils beim Vergaser 28HB4-1 erfolgt, sind auch ein Infralyt-Gerät und ein U-Rohr-Manometer erforderlich, das mittels eines Schlauchnippels anstelle der Zusatzdüsenverschlußschraube anzuschließen ist.

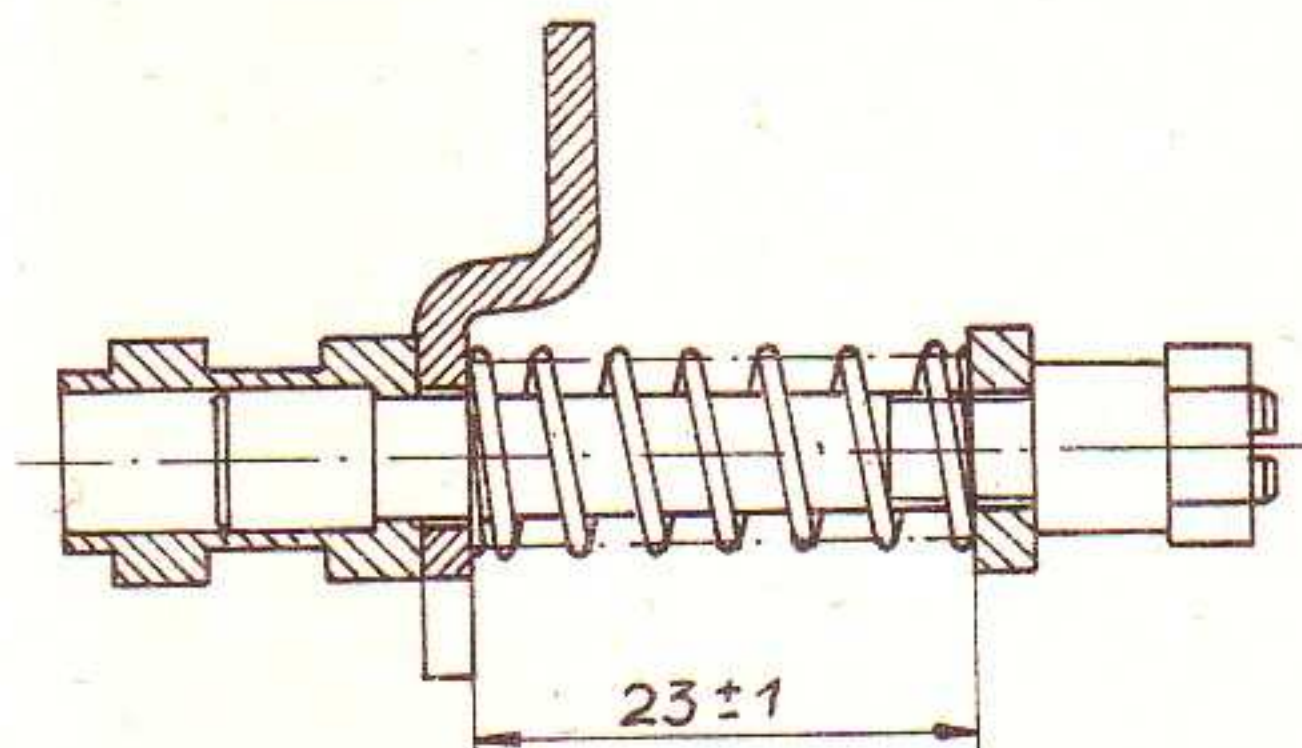


Bild M 11. Justiermaß des Stößels

Zum Einstellen des Öffnungsbeginns des Anreicherungsventils sind folgende Arbeitsgänge notwendig:

- Drosselklappengrundstellung einstellen (Arbeitsgänge gemäß Abschnitt 1.2.8.2.).
- Schwimmergehäusedeckel abnehmen.
- Zylinderschraube lösen und Stößel herausnehmen.
- Richtmaß 23 ± 1 mm kontrollieren bzw. nach Lösen der Hutmutter einstellen.
- Stößel wieder einsetzen, Dichtring an der Arretierschraube erneuern, diese festziehen und mit roter Lackfarbe sichern.
- Zusatzdüsenverschlußschraube entfernen.
- Zusatzdüse herausschrauben.
- Zugelötete Düse einschrauben.
- Schlauchnippel in Verschlußbohrung (mit Dichtring) einschrauben.
- Schlauchleitung von der Rohrverzweigung des U-Rohr-Manometers auf den Schlauchnippel aufstecken und Infralyt-Gerät einschalten.
- Meßvorrichtung mit Meßuhr am Vergaserflansch aufsetzen (der Taststift muß an der Drosselklappe anliegen!), Meßuhr in dieser Stellung auf „0“ stellen und die Drosselklappe durch Betätigung des Drosselklappenhebels soweit öffnen, bis die Wassersäule im U-Rohr-Manometer abzufallen beginnt. Dieses muß bei einem Drosselklappenweg von $7,95^{+0,4}$ mm erfolgen oder als vereinfachte Methode (Behelfslösung) die Drosselklappe soweit öffnen, bis sich ein Meßstift von 4,2 mm Dmr. an der tiefsten Stelle gerade zwischen Drosselklappe und Saugrohrwandung einschieben läßt. Auch in dieser Stellung muß die Wassersäule gerade abzufallen beginnen.
- Gegebenenfalls die Stößellänge durch Nachjustierung mittels eines Madenschraubendrehers korrigieren, wobei kein Druck auf den Stößel ausgeübt werden darf. Die Hutmutter festziehen und den Öffnungsbeginn des Anreicherungsventils nochmals kontrollieren.
- Infralyt-Gerät abschließen, Schlauchnippel und zugelötete Zusatzdüse herausschrauben, Zusatzdüse 45 und Verschlußschraube einschrauben.
- Schwimmergehäusedeckel aufsetzen und die Sechskantschrauben über Kreuz gleichmäßig festziehen. Hierbei ist generell eine neue Dichtung zu verwenden, da mit einer bereits gebrauchten Dichtung keine 100%ige Abdichtung des innenbelüfteten Schwimmergehäuses gewährleistet ist.

1.2.8.5. Leerlaufeinstellung

Die Leerlaufeinstellung des Vergasers 28H1-1 weicht von der bisher bekannten Einstellpraxis ab, da die Drosselklappenstellung für den Leerlaufbetrieb nicht verändert wird. Im Herstellerwerk erfolgt die Grundeinstellung des Leerlaufes auf Vergaserfließbänken. Die Leerlaufgemischschraube wird dabei so eingestellt, daß die CO-Emissionswerte innerhalb der gesetzlich festgelegten Grenzwerte liegen. Anschließend wird die Leerlaufgemischschraube mit einem Plaststopfen (Farbe gelb/weiß) verplombt.

Die Einregulierung der Leerlaufdrehzahl auf $n = 700^{+100}$ U/min erfolgt mit der Umgemischschraube:

Hineinschrauben der UGS
= Leerlaufdrehzahl kleiner

Heraus-schrauben der UGS
= Leerlaufdrehzahl größer

Die Leerlaufdrehzahl ist bei betriebswarmem Motor mit einem Drehzahlmesser zu kontrollieren. Liegt dabei der CO-Wert innerhalb der zulässigen Grenzen, ist die Einstellung des Leerlaufes beendet. Muß der CO-Wert korrigiert werden, so ist der Plaststopfen zu entfernen und mit der Leerlaufgemischschraube der CO-Wert mittels eines Schraubendrehers unter Beachtung der Leerlaufdrehzahl neu einzustellen.

Hineinschrauben der LGS = CO-Wert kleiner
Heraus-schrauben der LGS = CO-Wert größer

Achtung!

Zur Vermeidung von Falschluff ist vor der Leerlaufgemischdüsen-Verschlußschraube am Vergaserflansch zusätzlich ein Gummistopfen eingedrückt, der etwa 0,15 mm an der Flanschfläche übersteht, und die Drosselklappenwelle ist mit einem Wellendichtring zum Schwimmergehäuse abgedichtet.

1.3. Vergaser 28HB4-1

Der Vergaser 28HB4-1 wurde seit Januar 1984 serienmäßig mit einem neuen Schwimmer ausgerüstet. Durch die gegenüber dem bisherigen Schwimmer veränderte geometrische Form und das um etwa 15 % vergrößerte Volumen wird eine wesentliche Stabilisierung des Schwimmersystems und damit der Kraftstoffhöhe erzielt. Da der neue Schwimmer veränderte Einbaumaße besitzt, mußte die Dichtfläche für das Schwimbernadelventil am Schwimmergehäusedeckel um 0,8 mm tiefer gesenkt werden. Das Richtmaß für die Justierung des neuen Schwimmers beträgt 13,6 mm, wobei aber nur die Messung mit Hilfe eines Standrohres (Innendurchmesser 6 mm) Aufschluß über die tatsächliche Kraftstoffhöhe im Schwimmergehäuse gibt, die nach wie vor unverändert $22 \pm 1,5$ mm, gemessen von der Schwimmergehäuseoberkante, beträgt.

Der neue Schwimmer ist in Verbindung mit dem geänderten Schwimmergehäusedeckel für alle Vergasertypen 28HB verwendbar. Bei Verwendung des bisherigen Schwimmers mit dem geänderten Schwimmergehäusedeckel sind unter dem Schwimbernadelventil 2 Dichtringe A 10×14 zu montieren. Das Richtmaß für die Schwimmerjustierung beträgt dabei $12,1 \pm 1,1$ mm. Der neue Schwimmer ist zusammen mit dem bisherigen Schwimmergehäusedeckel nicht einsetzbar.

2. Fahrgestell

2.1. Technische Daten

Räder

Felge Tiefbettfelge 4J × 13H1 J35-2
 Reifengröße 145 R 13/5.20-13

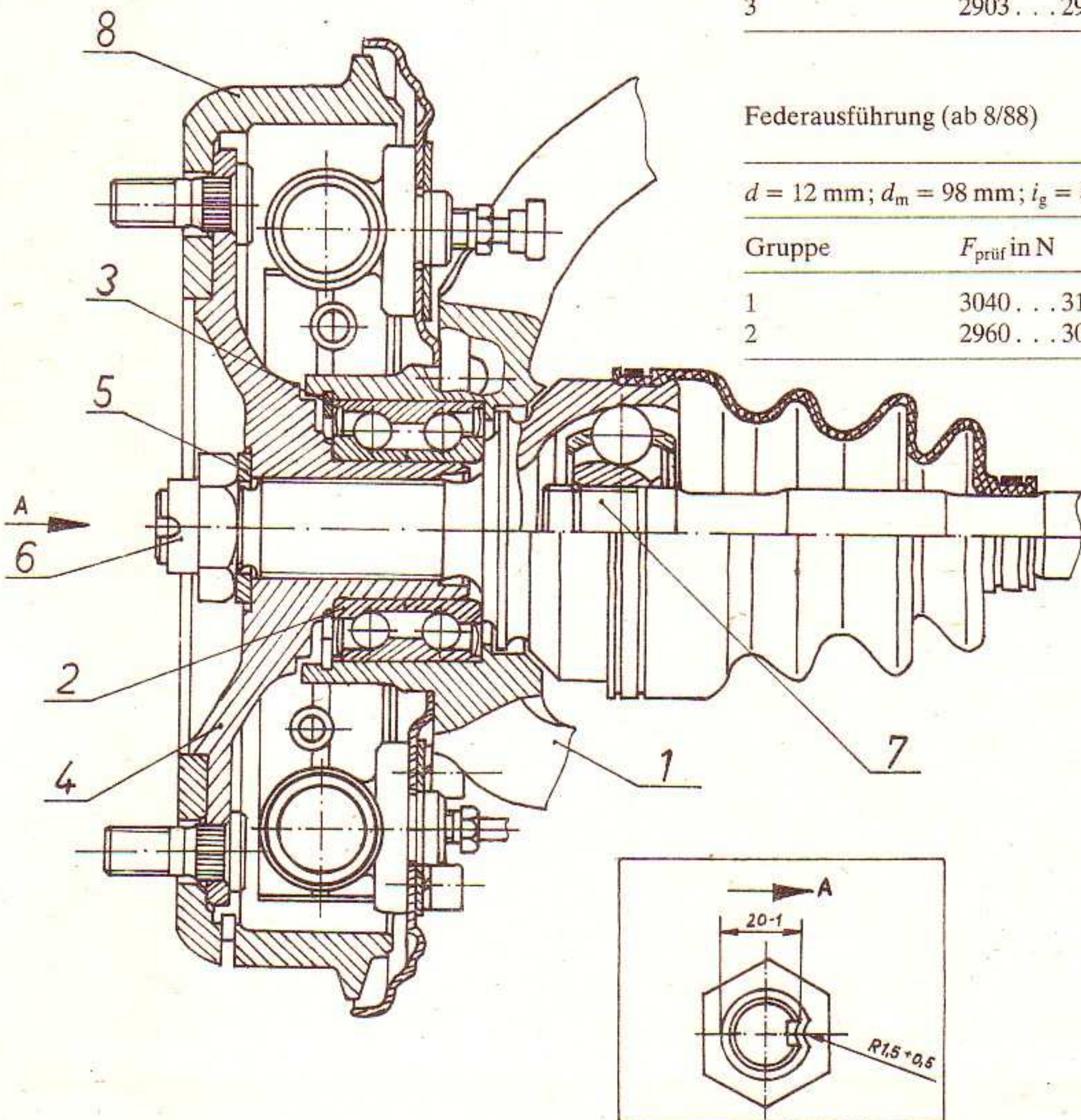
Vorderachse

Vorspur (unbelastet) Radialreifen 145 R 13
 $0^\circ \dots +0^\circ 20'$
 $\triangleq 0 \dots +2 \text{ mm}$
 Vorspur (belastet) $-0^\circ 20' \dots -0^\circ 40'$
 $\triangleq -2 \dots -4 \text{ mm}$
 Vorspur (unbelastet) Diagonalfreifen 5.20-13
 $+0^\circ 50' \dots +1^\circ 10'$
 $\triangleq +5 \dots +7 \text{ mm}$
 Vorspur (belastet) $0^\circ \dots +0^\circ 20'$
 $\triangleq 0 \dots +2 \text{ mm}$

Hinterfeder

Art Federbein
 Schwingungsdämpfer
 $F_2 - 439/127 - 110/40 A$
 Stahldruckfeder
 Gummizusatzfeder
 Radfederweg Ausfederung 75 mm
 Einfederung 70 mm

2.2. Vorderachse



Federvariante: *Limousine*
 Federausführung (4/88 . . . 8/88)

$d = 11 \text{ mm}; d_m = 99 \text{ mm}; i_g = 8,5; l_o = 302,5 \text{ mm}$

Gruppe	$F_{\text{prüf}}$ in N	Farbe
1	2823 . . . 2905	blau
2	2738 . . . 2822	gelb
3	2655 . . . 2737	grün

Federausführung (ab 8/88)

$d = 11 \text{ mm}; d_m = 98 \text{ mm}; i_g = 8,5; l_o = 317 \text{ mm}$

Gruppe	$F_{\text{prüf}}$ in N	Farbe
1	2780 . . . 2860	blau
2	2700 . . . 2779	gelb

Federvariante: *Universal*
 Federausführung (4/88 . . . 8/88)

$d = 11,5 \text{ mm}; d_m = 98 \text{ mm}; i_g = 8,5; l_o = 289 \text{ mm}$

Gruppe	$F_{\text{prüf}}$ in N	Farbe
1	3087 . . . 3177	weiß
2	2994 . . . 3086	braun
3	2903 . . . 2993	orange

Federausführung (ab 8/88)

$d = 12 \text{ mm}; d_m = 98 \text{ mm}; i_g = 8,5; l_o = 286 \text{ mm}$

Gruppe	$F_{\text{prüf}}$ in N	Farbe
1	3040 . . . 3120	braun
2	2960 . . . 3039	orange

Bild F1. Radantrieb, vollst.
 (1) Schwenklager
 (2) Radialschrägkugellager
 (3) Sicherungsring
 (4) Radmitnehmer
 (5) Scheibe
 (6) Bundmutter
 (7) Gelenkwelle
 (8) Bremsstrommel

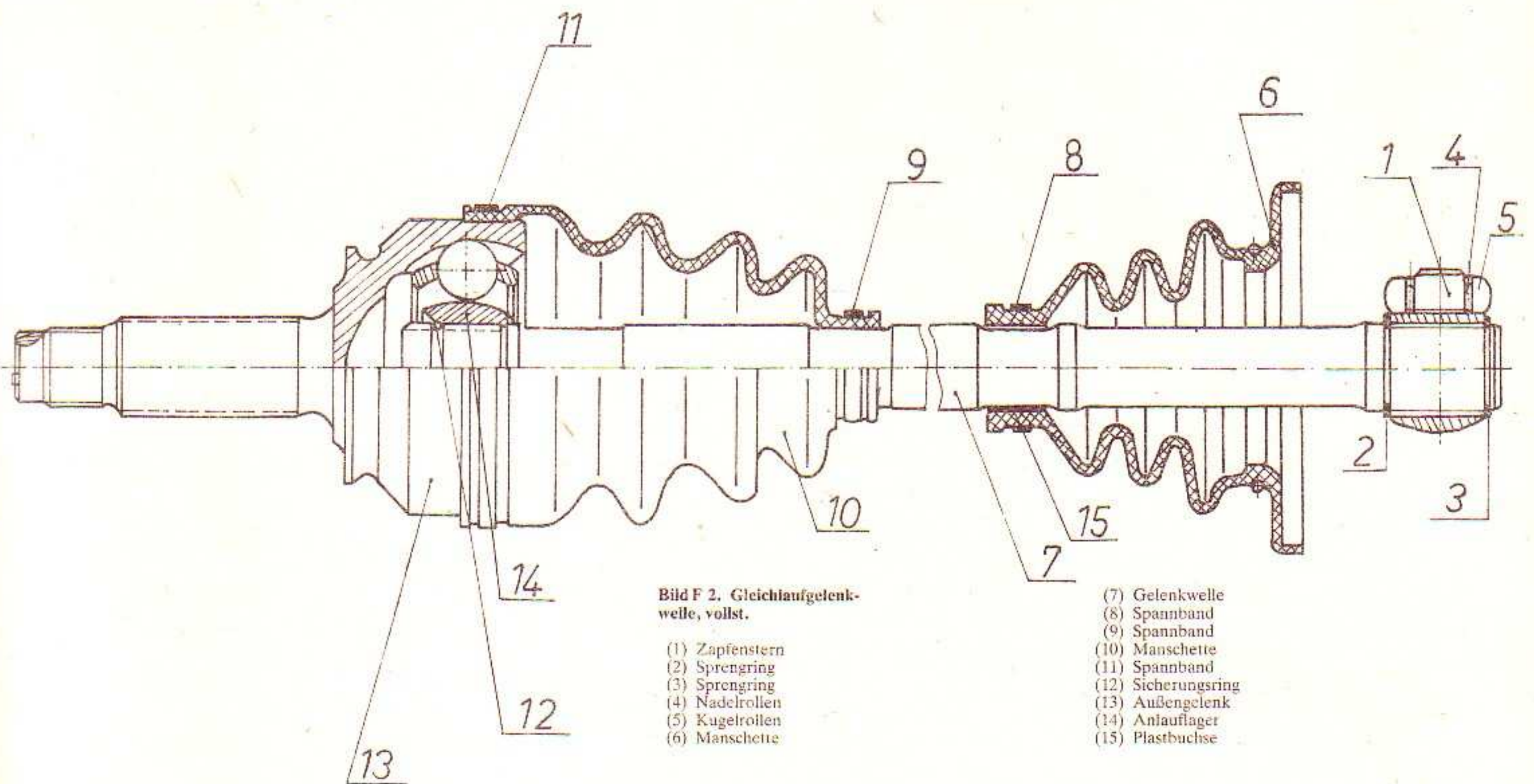


Bild F 2. Gleichlaufgelenkwelle, vollst.

- (1) Zapfenstern
- (2) Sprengring
- (3) Sprengring
- (4) Nadelrollen
- (5) Kugelrollen
- (6) Manschette

- (7) Gelenkwelle
- (8) Spannband
- (9) Spannband
- (10) Manschette
- (11) Spannband
- (12) Sicherungsring
- (13) Außengelenk
- (14) Anlauflager
- (15) Plastbuchse

Die Vorderachse ist mit zwei Gleichlaufgelenkwellen ausgestattet. Als Außengelenk oder Festgelenk wird ein 6-Kugel-Gleichlaufgelenk verwendet, das über die Gelenkwelle mit dem Innengelenk oder Verschiebegelenk verbunden ist. Die beim Durchfedern entstehenden Längenänderungen werden durch ein Tripodegelenk (3-Finger-Gelenk) mit nadelgelagerten Kugelrollen in den Vorderachswellenrädern ausgeglichen. Die Radlagerung erfolgt durch den Einsatz eines zweireihigen Radialschräggugellagers mit eingebauten Dichtungen (Lebensdauerschmierung) als beidseitige Abdichtung. Die formschlüssige Verbindung erfolgt über den Radmitnehmer und dem auf den Achsschenkeln vorhandenen Zahnwellenprofil mit gesicherter Achsmutter. Der neue Radantrieb mit Gleichlaufgelenkwelle ist für alle Fahrzeuge P60I austauschbar. Erforderlich ist infolge des Tripode-Innengelenkes der Gelenkwelle der Austausch der Vorderachswellenräder im Getriebe. Die Anschlüsse an der Vorderfeder, am Lenkerarm und an der Spurstange bleiben unverändert. Der weitere Aufbau der Vorderachse ist aus dem Reparaturhandbuch (Abschnitt 4.2.) ersichtlich.

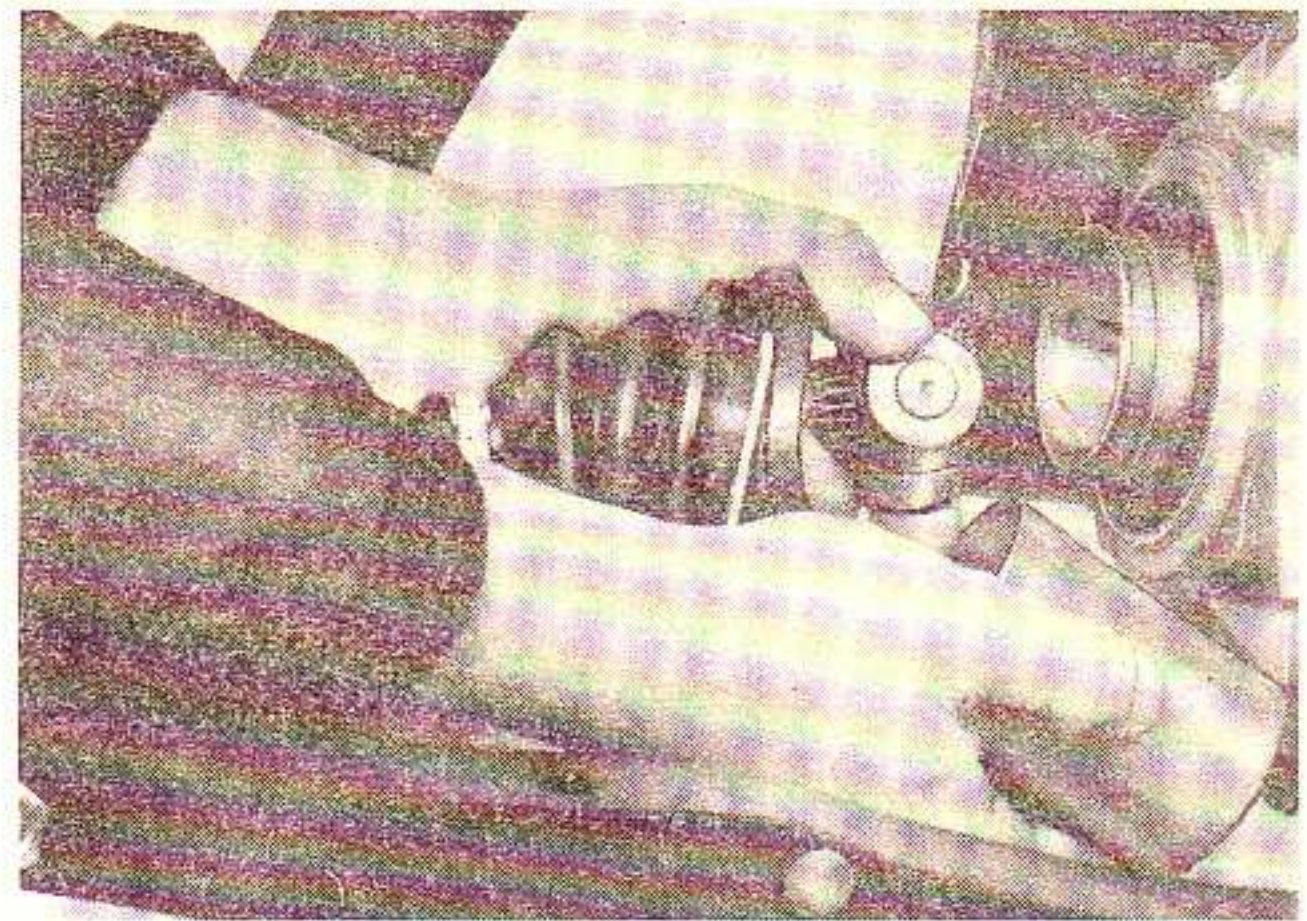


Bild F 3. Schutzkappe aufstecken

gelenk abnehmen und die nach unten zeigende Kugelrolle mit der Hand sichern. Das 3-Finger-Gelenk mit Kugelrollen (Tripode) vorsichtig in das Vorderachswellenrad schieben.

2.3. Vorderradantrieb aus- und einbauen

Der Aus- und Einbau des Vorderradantriebes erfolgt so, wie im Abschnitt 4.2.1. des Reparaturhandbuches beschrieben. Veränderungen gibt es bei:

– Radantrieb ausbauen

Nach dem Entfernen des Schlagdornes an der Federgabel kann der Radantrieb abgenommen werden, wobei die nach unten zeigende Kugelrolle (Tripode) mit der Hand gegen Herunterfallen zu sichern ist. Danach wird das Innengelenk mit einer Schutzkappe gegen Verschmutzung gesichert.

– Radantrieb einbauen

Eine Kugelrollenführungsbahn des Vorderachswellenrades muß nach unten zeigen. Vorderachswellenrad mit 60 g Schmierfett SWC 423B füllen. Schutzkappe vom Innen-

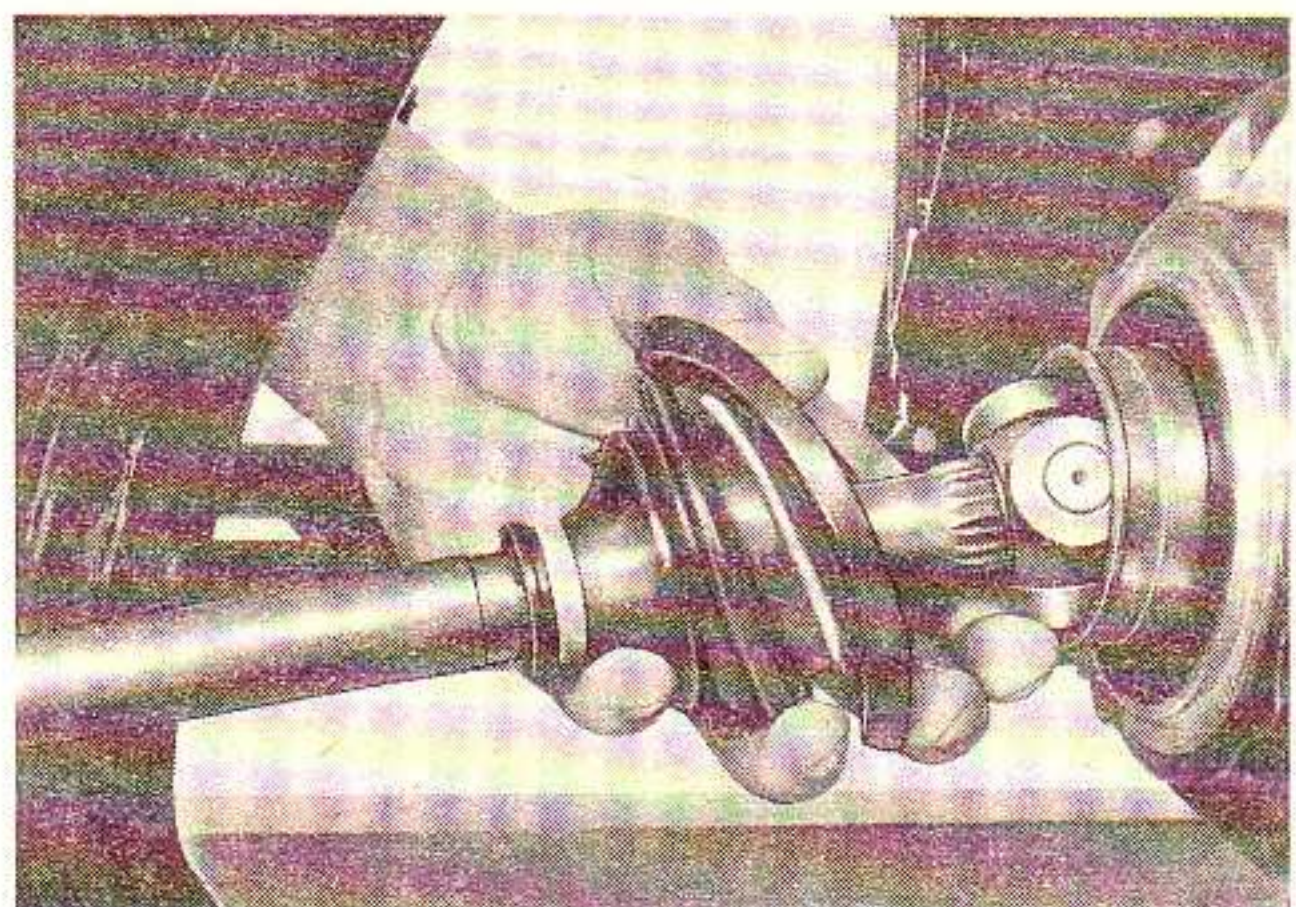


Bild F 4. Tripodegelenk in das Vorderachswellenrad schieben

2.3.1. Radantrieb demontieren

Bei Demontage der Radantriebe zum Zwecke von Instandsetzungsarbeiten an den Schwenklagern kann die Gelenkwelle im

Fahrzeug verbleiben. Nach dem Lösen der Befestigungselemente und Bundmutter (der Radmitnehmer wird aus dem Radlager gezogen) kann das Schwenklager herausgenommen werden. Dabei wird die Gelenkwelle gegen Herunterklappen festgehalten und dann mit einem Stück Draht o. ä. in der waagerechten Lage aufgehängt. Bei der Demontage und Montage des Radmitnehmers sollte die Bremstrommel entfernt sein, um ein leichteres bzw. verklemmfreies Einschieben desselben in der Innenringe des Radlagers zu gewährleisten. Sitzt einmal ein Radlagerinnenring beim Herausziehen des Radmitnehmers auf demselben fest, so ist der Radlagerinnenraum sofort gegen Verschmutzung zu schützen bzw. nach Lösen des Innenringes ist dieser, ohne das Radlager zu verschmutzen, wieder zu montieren.

Es ist darauf hinzuweisen, daß die Innengelenknadellagerung und die Radlagerung an Sauberkeit und Reparaturqualität höhere Ansprüche stellen!

Demontage und Montage der kompletten Radlagerung

– Demontage

- Bremstrommel abnehmen.
- Bundmutter abschrauben, die eingeschlagene Sicherungsnase drückt sich dabei selbst zurück.
- Radmitnehmer ohne Hilfsvorrichtung nach vorn herausdrücken. Der Profilzapfen des Gelenkwellenschenkels dient dabei als Führung.
- Gelenkwelle nach hinten herausziehen.
- Sicherungsring des Radlagers herausheben.
- Radlager mit Hilfe einer Hebelpresse aus dem Schwenklager herausdrücken. (Dies sollte nur bei defektem Radlager erfolgen, da das Herausdrücken des Radlagers über den Innenring zu Beschädigungen der Kugellaufbahn führen kann.)

– Montage

- Radlager mit Hilfe einer Hebelpresse und eines Dornes in das Schwenklager eindrücken.

Achtung! Radlager nur über dem Außenring eindrücken. Ein Eindrücken über dem Innenring führt zu Beschädigungen der Kugellaufbahn.

- Sicherungsring in das Schwenklager einsetzen.
- Gelenkwelle von hinten durch das Radlager bis zum Anschlag durchstecken. Der Profilzapfen des Gelenkwellenachsschenkels dient als Führung zum Eindrücken des Radmitnehmers.
- Radmitnehmer auf den Profilzapfen aufsetzen und mit Handdruck in die Bohrung des Radlagers einschieben. Vorher die Bohrung des Radlagers, den Lagersitz des Radmitnehmers und den Profilzapfen leicht einfetten.
- Scheibe und Bundmutter aufsetzen und Bundmutter festziehen (Anzugsmoment 147 . . . 196 Nm).

Achtung! Das vorgeschriebene Anzugsmoment ist unbedingt einzuhalten. Es bestimmt das zulässige Lagerspiel mit. Der obere Grenzwert ist anzustreben.

- Bundmutter durch Einschlagen des Bundes in die Nut des Profilzapfens sichern.

Achtung! Die Bundmutter ist wiederverwendbar und ordnungsgemäß gesichert, wenn keine sichtbaren Einrisse an der Einschlagstelle vorhanden sind.

- Bremstrommel auf den Radmitnehmer aufsetzen, vorher Bremstrommelsitz leicht einfetten.

2.3.2. Instandsetzen der Gleichlaufgelenkwelle

Demontage und Montage des Innengelenkes einschließlich Manschettenwechsel

– Demontage

Sollen die Teile bei der Montage wieder verwendet werden, so ist ihre Position unbedingt vor der Demontage zu markieren.

- Nadelgelagerte Kugellager abnehmen.
- Sprengring mit Hilfe einer Sprengringzange abnehmen.
- Zapfenstern von der Welle abziehen.

Wenn erforderlich, Welle mit Hilfe einer Presse aus dem Zapfenstern herausdrücken (nicht über die Zapfen drücken).

- Teile **sorgfältig reinigen**.

Bei heruntergefallenen bzw. herausgerutschten Nadeln muß die Kugellager neu benadelt werden (konischer Verschleiß).

– Überprüfung der demontierten Teile/Manschettenwechsel

- Erfolgt der Ausbau der Gelenkwellen auf Grund von Geräuschen im Tripodegelenk, so ist dieses zu ersetzen.
- Entfernen des Ligarexsschlusses
- Verwenden des Schlauchbandspanners A – TGL 11046 (für Schlauchband 5 mm)

Achtung! Die Verwendung von galvanisiertem Schlauchband ist nicht zulässig, es darf nur rostfreies Spannbänder verwendet werden.

- Bei der Montage der wellenseitigen Spannbänder (Außen- und Innengelenk, Länge 240 mm) muß das Splintloch des Schlauchbandspanners in Richtung Welle zeigen.
- Wird das achsschenkelseitige Spannbänder (Länge 620 mm) montiert, zeigt das Splintloch des Schlauchbandspanners in Richtung Achsschenkel.
- Nach der Montage ist die Gelenkwelle durchzudrehen, um festzustellen, ob das Spannbänder am Schwenklager anstoßen kann. Die Montage ist so auszuführen, daß das Spannbänder immer am äußeren Manschettenrand anliegt und die Manschette auf keinen Fall beschädigt wird.

Bei Verwendung eines Ligarexsschlusses wird das Schlauchband zweimal durch den Schlitz geführt. Mittels Ligarexzange wird das Schlauchband gespannt (Bild F5). Nach dem Spannen wird das Schlauchband etwa 1 cm mit der Ligarexzange gekürzt (Bild F6) und umgeschlagen.

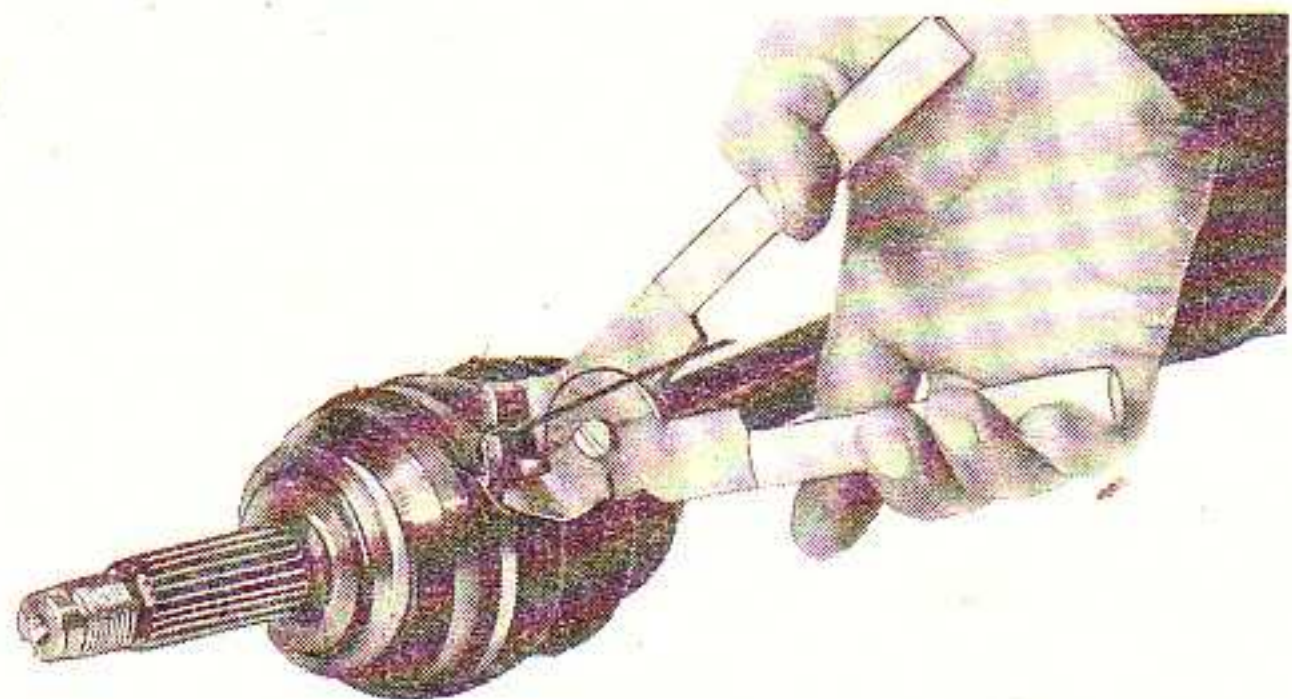


Bild F 5. Spannen des Schlauchbandes mittels Ligarexzange



Bild F 6. Restliches Schlauchband abschneiden

– Montage

Hierzu wird die Montagevorrichtung für den Zapfenstern auf die Welle aufgesetzt und angezogen. Welle mit Montagevorrichtung bzw. Klemmstück auf einen Pressentisch auflegen und den Zapfenstern mit Hilfe einer Hülse aufpressen und den Sprengring montieren.

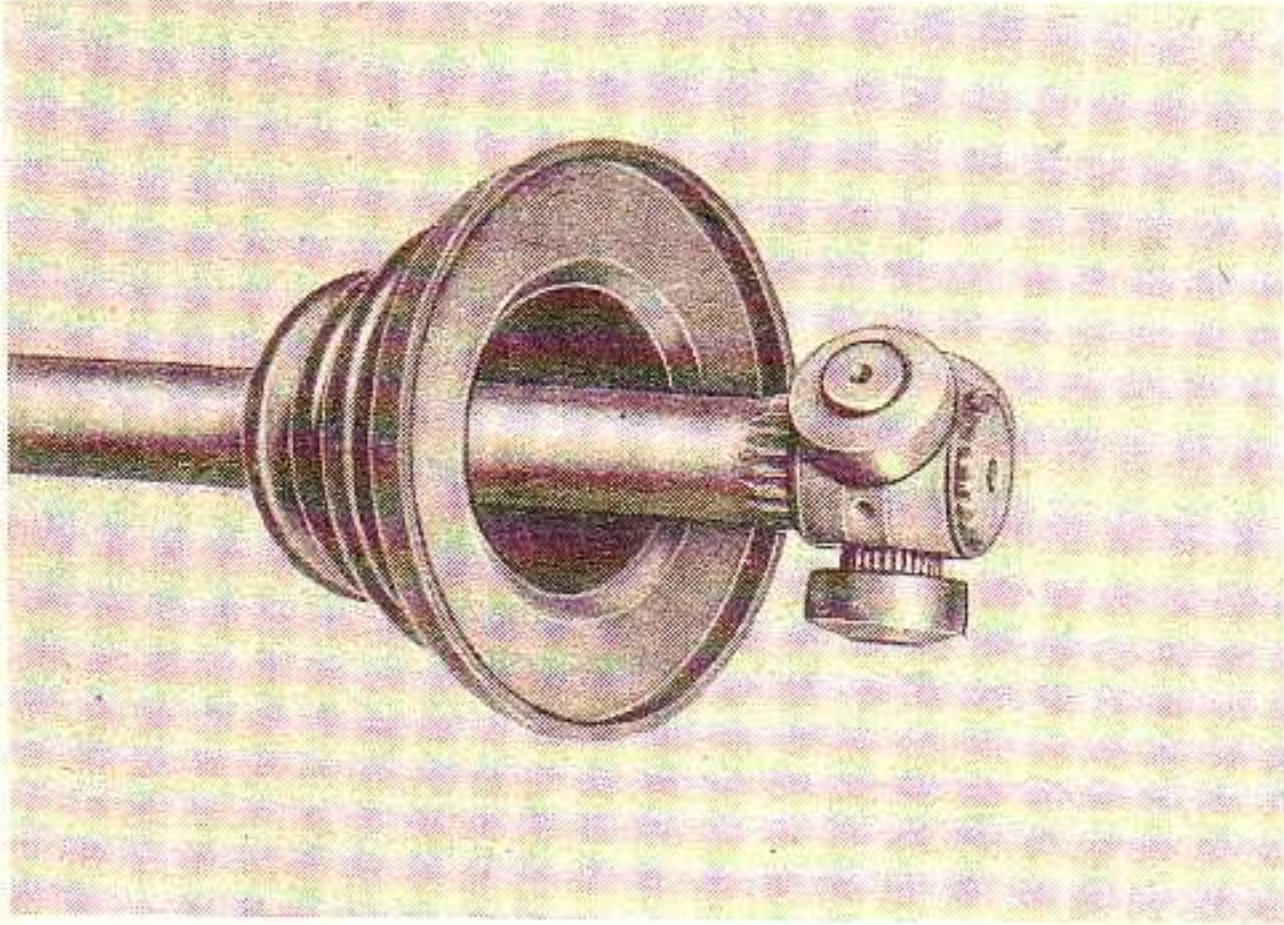


Bild F 7. Zapfenstern mit Nadelrollen

- **Achtung!** Für jede Kugelrolle sind 28 Nadelrollen gleicher Durchmesserortierung mit Schmierfett SWC423 B einzusetzen.
- **Demontage und Montage des 6-Kugel-Gleichlaufgelenkes**
Jede Demontage bzw. Montage am Außengelenk (Festgelenk – radseitig) ist verboten. Bei Störungen bzw. bei Beschädigungen der Manschette ist diese zu wechseln. Hierzu muß der Zapfenstern von der Welle abgezogen werden.

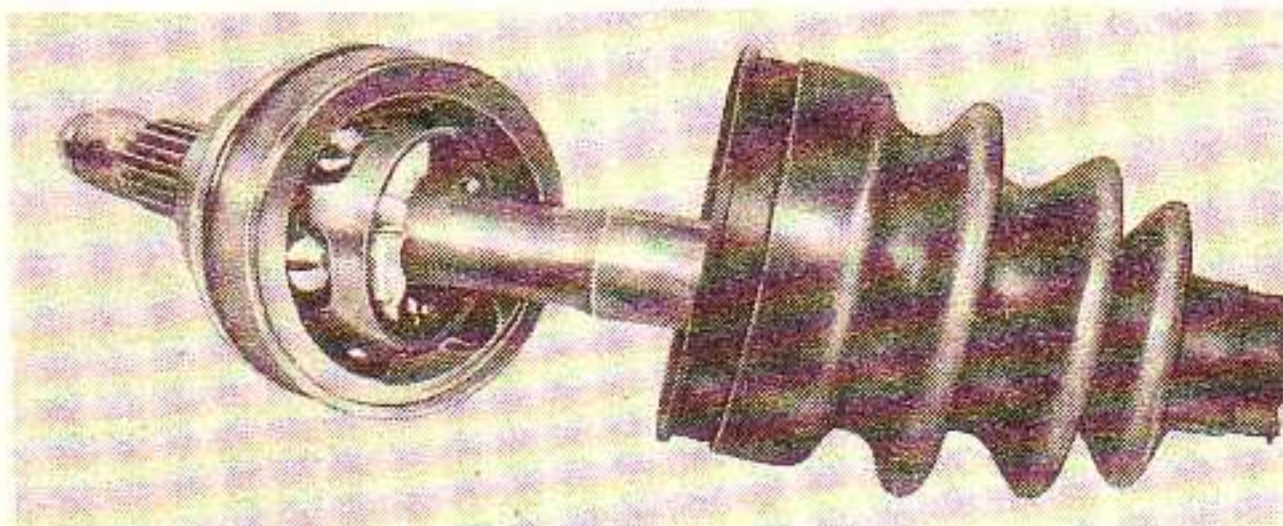


Bild F 8. Außengelenk

- **Motor und Getriebe komplett ausbauen**
Beim Ausbau von Motor und Getriebe sind beide Radantriebe auszubauen. Tripodegelenk mit Kappe sichern. Die alte Methode ist nicht mehr anwendbar, da der Rand vom Achswellenrad ausbrechen kann und die Nadeln herausfallen können.
Werden Motor und Getriebe nur angehoben, muß das Fahrzeug auf den Rädern stehenbleiben oder die Wellen müssen mit ausgehoben werden, damit der Beugewinkel nicht zu groß wird.

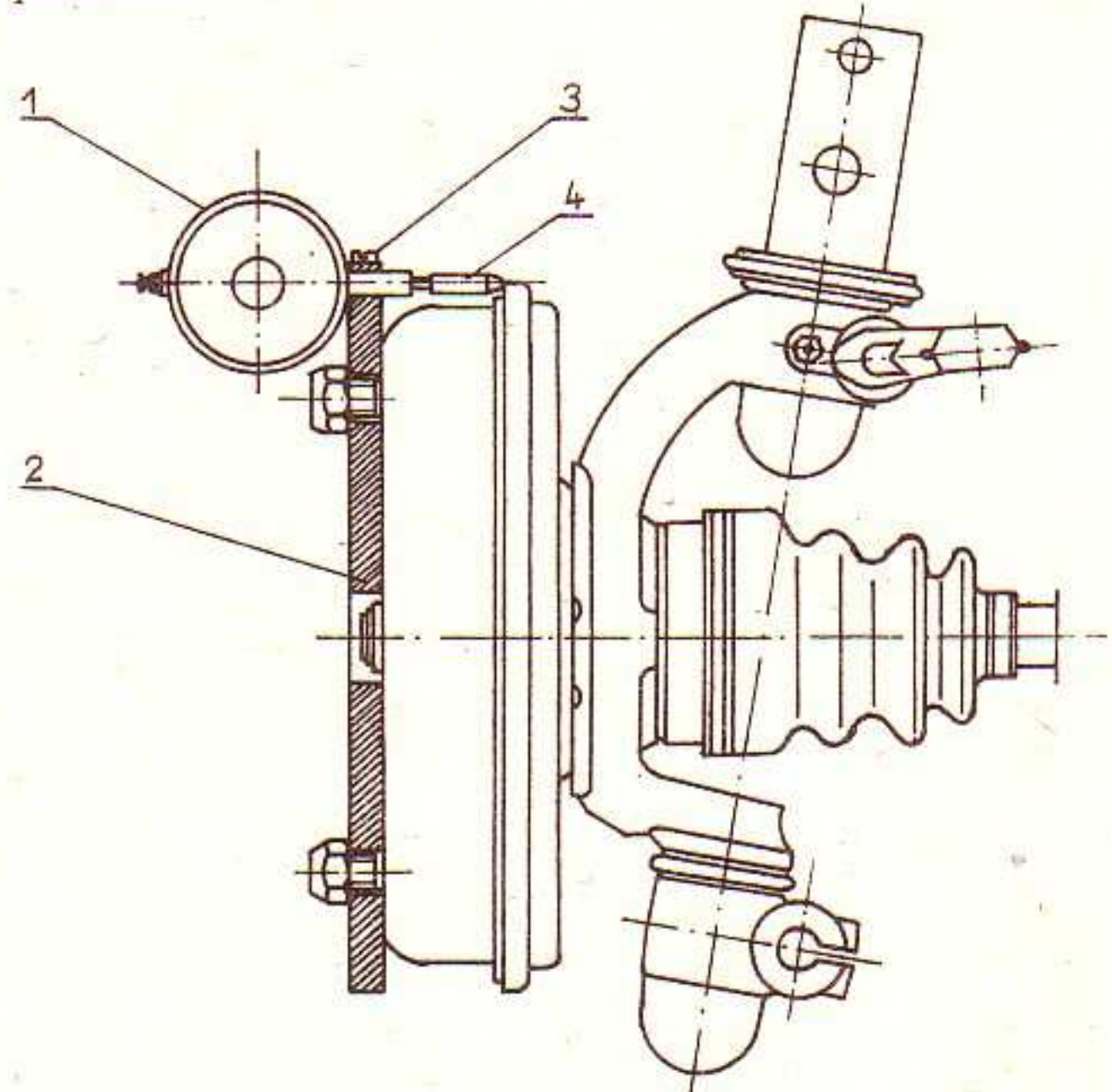
2.4. Radlager – Spielprüfung

Das zweireihige Radialschrägkugellager ist beidseitig abgedichtet, mit einer Dauerfettfüllung versehen und zeichnet sich durch eine hohe Nutzungsdauer aus.

Um einen störungsfreien Lauf über eine lange Betriebsdauer abzusichern, sind bestimmte Einbaubedingungen einzuhalten. Einflußfaktoren für die Größe des möglichen Radlagerspieles sind:

- im Radlager vorhandene Axialluft (nur mit Spezialgerät meßbar);
- das Preßmaß von Schwenklager und Radlageraußenring, das sich aus der Paarung, der beiden Fertigungsmaße ergibt;
- das Anzugsmoment beim Anziehen der Bundmutter mit einem Drehmomentenschlüssel.

Die Prüfung erfolgt durch wechselseitiges Bewegen des angeschraubten Meßuhrhalters. Die Endanschläge sind ohne großen Kraftaufwand zu ermitteln und der Bereich des Radlagerspieles an der Meßuhr abzulesen. Zulässig ist ein maximaler Bereich von 0,14 mm. Beim Umrechnen auf den Abstand zum Felgenhorn ist der ermittelte Wert mit dem Faktor 1,5 zu multiplizieren.



Kippbereich = Radlagerspiel max. 0,14 mm zulässig

Bild F 9. Meßmethode zur Prüfung des Radlagerspieles

- (1) Meßuhr
- (2) Meßuhrhalter
- (3) Zylinderschraube
- (4) Meßeinsatz

2.5. Federbein Aus- und Einbau

Ausbau

1. Fahrzeug hinten hochbocken und Hinterräder abnehmen.
2. Befestigungsschraube CM 12×75 (Verbindungselement Federbein Silentbuchse und Haltebock auf dem Hinterachskörper) lösen und ziehen.



Bild F 10. Befestigungsschraube lösen

3. Obere Befestigungsmutter M10 des Federbeines am Federdom des Radkastens lösen und abschrauben.
4. Schrauben der Dreiecklenkerbefestigung an der Karosserie M 12 × 1, bis auf 5 Gewindegänge herausschrauben.
5. Dreiecklenker nach unten drücken und Federbein herausnehmen.

Einbau

Der Einbau erfolgt in umgekehrter Reihenfolge.

Beim Einbau des Federbeines ist zu beachten:

Vor dem Einbau des Federbeines ist die Sechskantmutter M 10 über dem Druckstück mit 25 + 5 Nm anzuziehen.

Der Anfang der unteren Federwindung muß am linken Federbein nach hinten und am rechten Federbein nach vorn zeigen!

Die Sechskantmutter über dem Anschlagteller ist mit 16 . . . 22 Nm anzuziehen. Dabei entstehen zwischen dem Anschlagteller und dem Federdom der Karosserie je nach Belastung des Federbeines ein Abstand von 1,5 . . . 3 mm.

Die Befestigungsschraube zwischen Federbein, Silentbuchse und Haltebock sowie die Sechskantschraube der Dreiecklenkerbefestigung soll mit einem Anzugsmoment von 98 . . . 127,5 Nm (10 . . . 13 kpm) angezogen werden.

2.6. Demontage- und Montagearbeiten am Federbein

Achtung!

Demontage- und Montagearbeiten am Federbein dürfen nur von autorisierten Vertragswerkstätten und nur dann durchgeführt werden, wenn das Federbein in die Montagevorrichtung eingelegt und der Hebelarm bei gespannter Feder durch den Schwenkarm ordnungsgemäß gesichert ist. Dabei ist die Montagevorrichtung unbedingt fest zu verankern (eingespannt im Schraubstock oder aufgeschraubt).

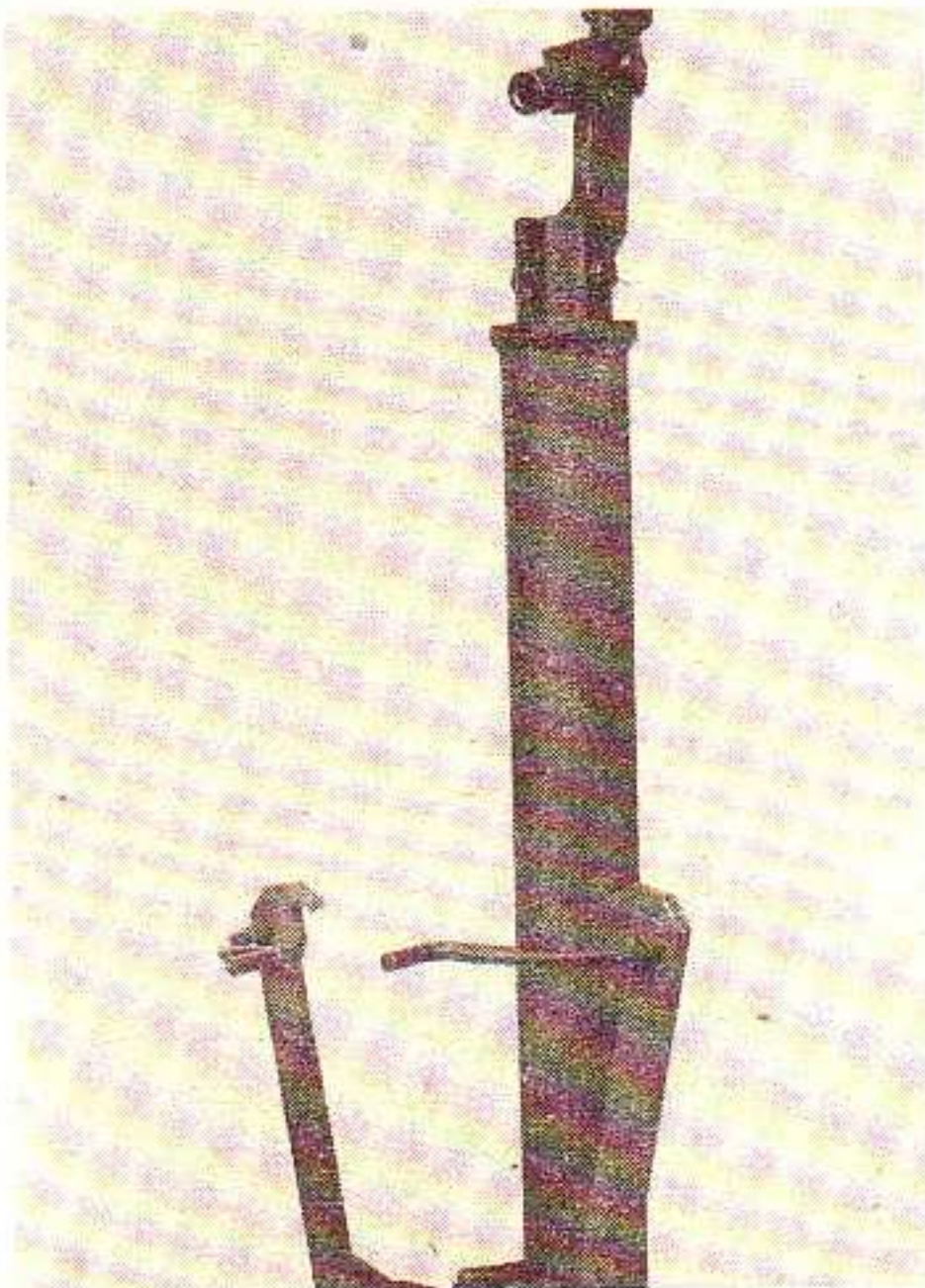


Bild F 11. Montagevorrichtung

2.6.1. Demontage

1. Vom gesäuberten Federbein Sechskantmutter, Federring, Halteteller und Gummilager entfernen.
2. Das Federbein wird mit dem Schutzrohr nach oben in die Montagevorrichtung eingelegt.
3. Den Vorstecker durch das untere Lager stecken.
4. Hebelarm so einhängen, daß die Druckstücke zwischen den ersten Federwindungen eingreifen. Hebelarm nach unten drücken (Feder spannen) und durch Einhängen des Schwenkarmes sichern.

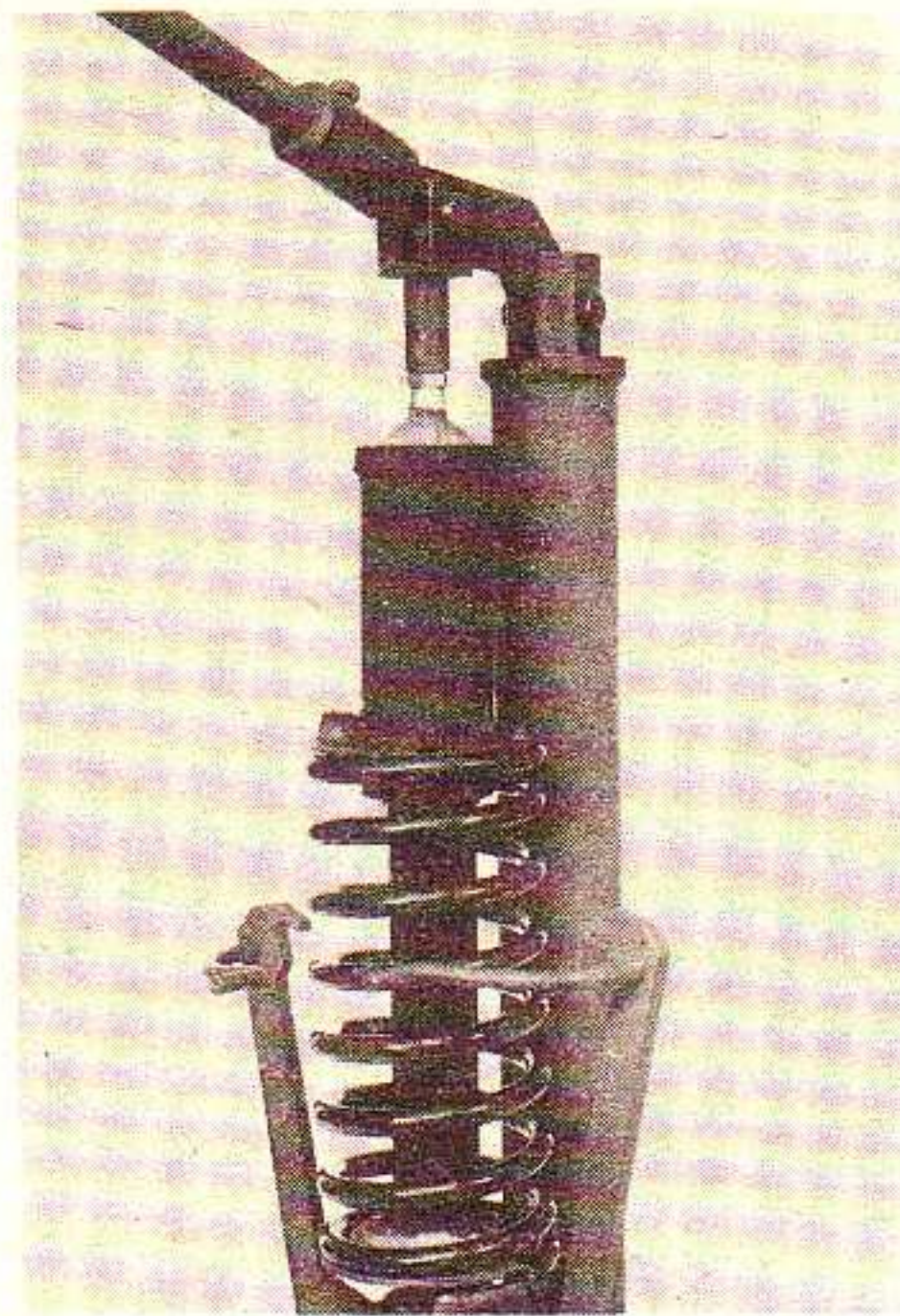


Bild F 12. Federbein in Montagevorrichtung eingelegt

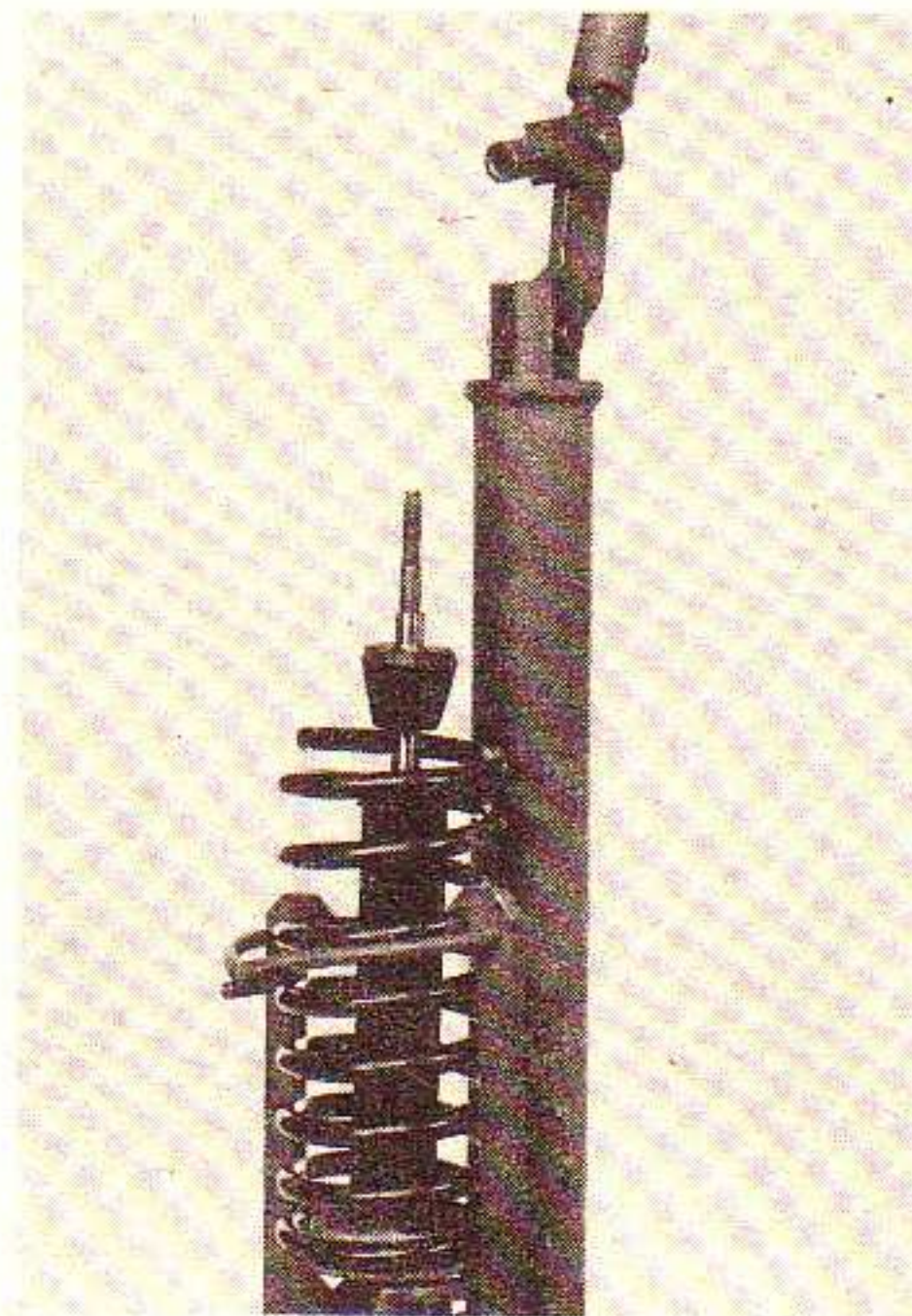


Bild F 13. Druckfeder gesichert

5. Weitere Demontage erfolgt durch Lösen der Sechskantmutter (M10). Bei Bedarf an der Schlüssel­fläche der Kolben­stange (SW 6) gegenhalten.
6. Druckstück und Schutzrohr abnehmen.
7. Mit dem Hebelarm die Feder so weit spannen, bis sich der Schwenkarm löst und die Feder entspannt werden kann.
8. Hebelarm entfernen und die Einzelteile wie Pufferfeder, Druckfeder und unteren Federteller nach oben vom Schwingungsdämpfer abnehmen.

2.6.2. Montage

Die Montage erfolgt in umgekehrter Reihenfolge der Demontage. Zu beachten ist die richtige Lage der Federteller und Windungsenden der Druckfeder.

Der Anschlag für das Federende am unteren Federteller ist am Anschlag der Vorrichtung zu fixieren.

Das Druckstück wird mittels Sechskantmutter M10 montiert und mit 25 + 5 Nm angezogen. Nachdem das Federbein aus der

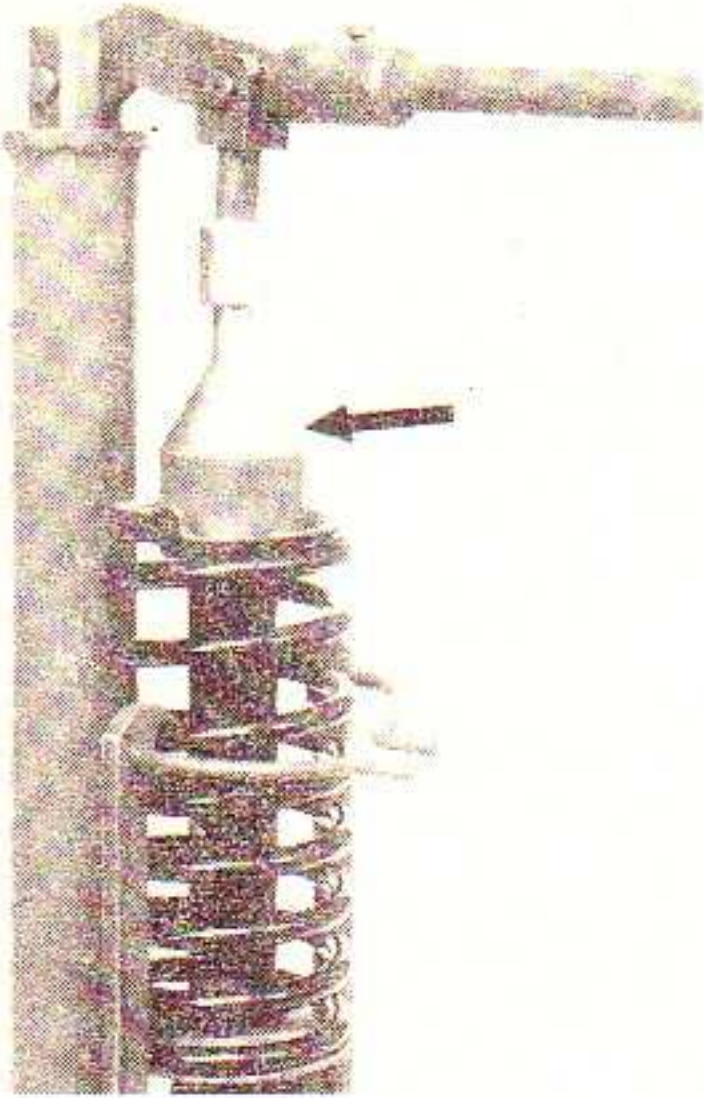


Bild F 14. Zwischenstück aufgesetzt

Vorrichtung entnommen wurde, werden die Bauteile Gummilager, Halteteller, Federring und Sechskantmutter aufgesteckt und die Mutter leicht angezogen.

Hinweis!

Bei der Montage der Druckfeder ist darauf zu achten, daß diese paarig für eine Achse, entsprechend der Kennzeichnung der Toleranzgruppen eingebaut werden.

3. Elektrische Anlage

3.1. Kraftstoffmomentanverbrauchsanzeige (KMVA)

Die Anlage besteht aus einem Durchfluß-Meßwertgeber, eingebaut in die Kraftstoffleitung zwischen Kraftstoffbehälter und Vergaser (Bild E 1) und einer Elektronikschaltung und Anzeigeteil. Die elektrische Verbindung erfolgt über Kabel.



Bild E 1. Durchfluß-Meßwertgeber

- (1) Kraftstoffleitung vom Kraftstoffbehälter
(2) Kraftstoffleitung zum Vergaser

3.1.1. Durchfluß-Meßwertgeber

Der Durchfluß-Meßwertgeber arbeitet nach dem Flügelradprinzip. Dabei wird das rotierende Teil optoelektronisch abgetastet. Die hierbei erzeugte Impulsfrequenz verhält sich proportional zur Durchflußmenge und stellt eine weitgehend lineare Meßgröße für den Momentanverbrauch dar.

3.1.2. Anzeigegerät

Die Auswertung des verstärkten und aufbereiteten Impulssignals erfolgt mittels einer Auswertelektronik mit Anzeige über Lichtemitterdioden (LED) im Anzeigegerät.

3.1.3. Störungssuche an der KMVA

Bei einer eventuellen Störung der Anzeige kann die Überprüfung ohne Demontage einzelner Bauteile erfolgen. Zur Messung der einzelnen Spannungen ist ein Spannungsprüfer erforderlich.

3.1.3.1. Kontrolle des Anzeigegerätes

- Kabelverbindung im Motorraum (Bild E 2) Leitung grün und weiß auftrennen.
- Leitung grün und weiß (von Anzeigegerät) mit Steckkuppelung (61/Lima) kurzschließen.
- Zündung einschalten, alle Leuchtdioden müssen der Reihe nach aufleuchten.
- Kabelverbindungen farbrichtig wieder zusammenstecken.

3.1.3.2. Kontrolle der Spannung für den Durchfluß-Meßwertgeber

Die Minus-Leitung vom Spannungsprüfer wird an der Kabelverbindung braun/schwarz und die Plus-Leitung vom Span-

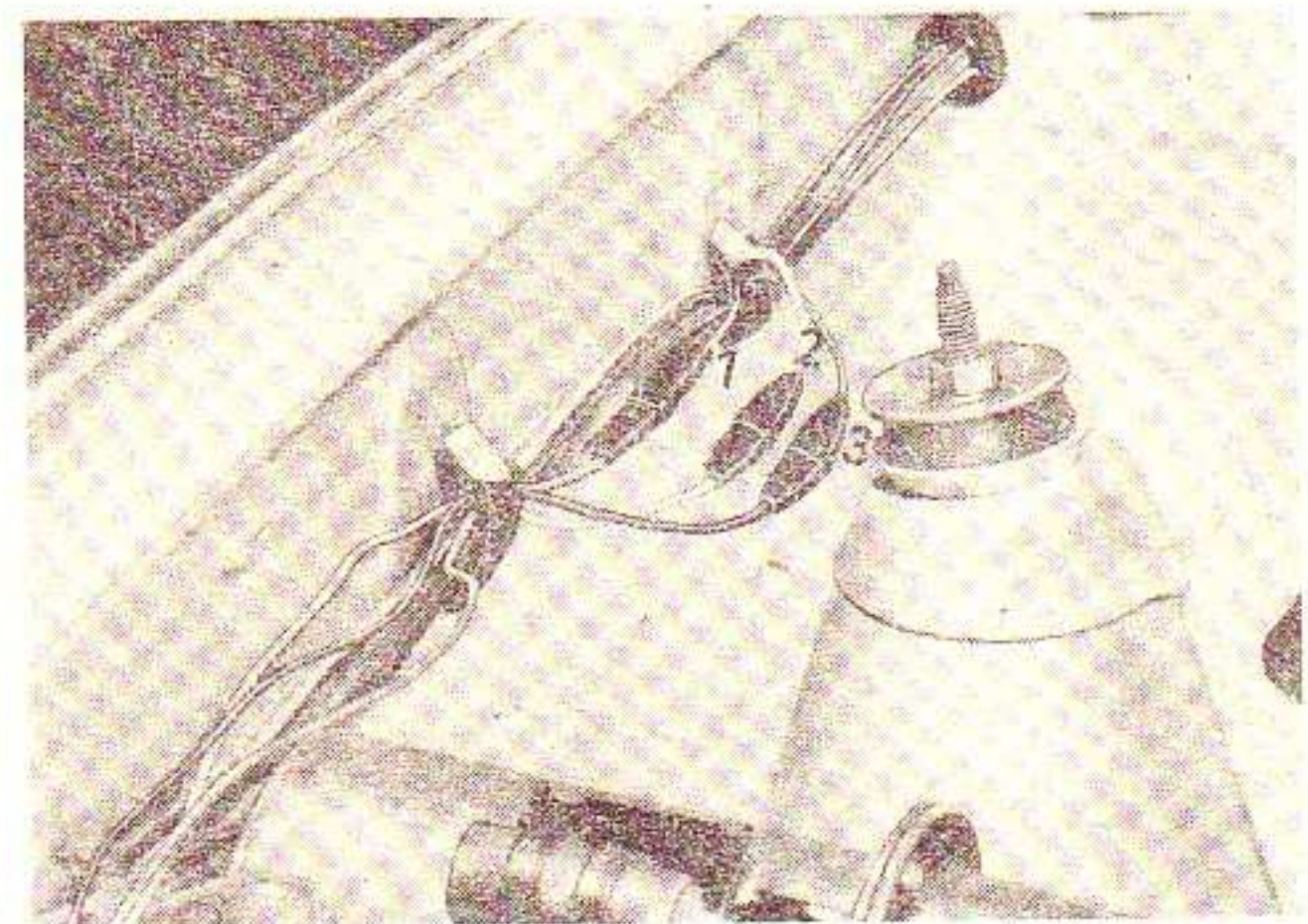


Bild E 2. Kabelverbindung (KMVA)

- | | |
|------------|-----------------|
| (1) Masse | (braun/schwarz) |
| (2) +5,3 V | (weiß) |
| (3) Impuls | (grün) |

nungsprüfer an der Kabelverbindung weiß angeschlossen. Bei eingeschalteter Zündung müssen am Spannungsprüfer 5,3 V anliegen.

3.1.3.3. Kontrolle des Durchfluß-Meßwertgebers

Die Minus-Leitung vom Spannungsprüfer bleibt an der Kabelverbindung braun/schwarz und die Plus-Leitung wird an die Kabelverbindung grün angeschlossen. Die Zündung einschalten und den Kraftstoffschlauch von der Gebereinheit-Vergaser abschließen. Kraftstoffhahn öffnen, so daß der Kraftstoff durch

den Geber abfließen kann (Gefäß für Benzin unter den Geber stellen). Ist die Gebereinheit in Ordnung, müssen etwa 2 V angezeigt werden.

3.2. Elektronische Batteriezündanlage EBZA-2H

Die EBZA ist eine kontaktlose-transistorgesteuerte 12 V-Spulenzündanlage für Zweizylinder-Zweitaktmotoren. Die für diese Anlage erforderliche elektronische Steuereinrichtung ESE-2H wurde speziell für den Motor des Personenkraftwagens „Trabant“ entwickelt. Mit dieser ESE-2H werden die Schließ- und Zündwinkel elektronisch kontaktlos bestimmt und die Zündspulen durch eine Transistorleistungsschaltstufe wechselweise ein- und ausgeschaltet.

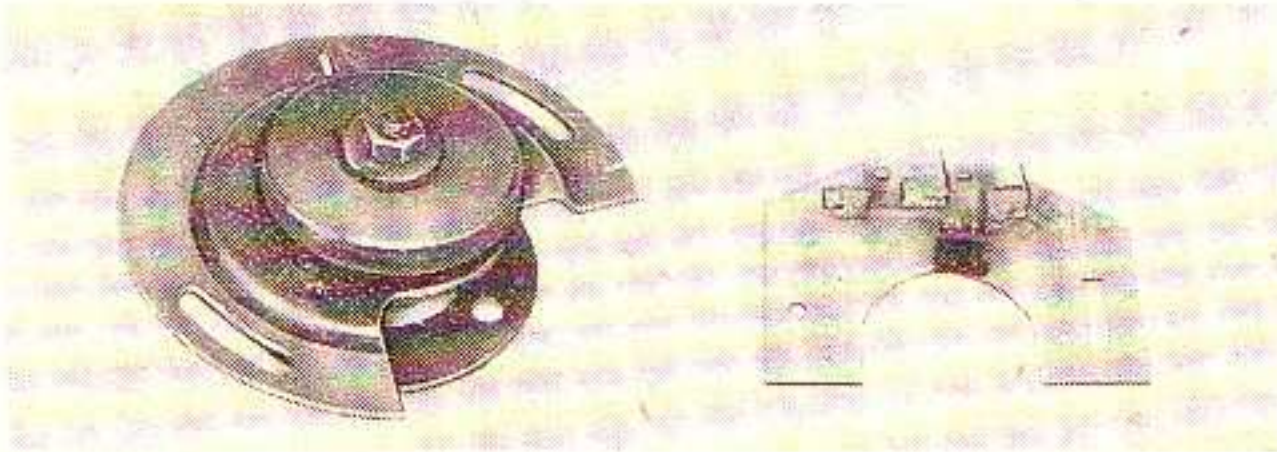


Bild E3. Gebereinheit
Gebereinheit (Leiterplatte demontiert),
Leiterplatte

3.2.1. Funktionsbeschreibung der Gebereinheit

Ihr Wirkprinzip basiert auf der Nutzung des elektromagnetischen „Hall-Effektes“, das heißt, auf der Beeinflussung eines Stromflusses durch ein äußeres Magnetfeld. Das aus einer Magnetfeldänderung erzeugte elektronische Signal wird entsprechend verstärkt und geformt.

Dabei wird in der Gebereinheit der ESE-2H nicht das bekannte Prinzip der Magnetgabelschranke benutzt, sondern ein speziell magnetisierter Ferritring, der eine mechanisch wesentlich robustere Konstruktion erlaubt. Dieser Ferritring ist 2fach kugellagert und verdrehsicher über einen Antrieb mit der Kurbelwelle (ohne Fliehkraftversteller) verbunden. Montiert wird die Gebereinheit im bisherigen Unterbrechergehäuse, das damit die Bezeichnung Gebergehäuse erhält.

Als magnetsensitives elektronisches Bauelement wird ein integrierter Hall-Schaltkreis eingesetzt. Dieser Schaltkreis ändert seinen Ausgangspegel, wenn ein ausreichend starkes Magnetfeld mit dem Südpol auf die empfindliche Fläche des Schaltkreises einwirkt. Die Pegeländerung wird als Eingangssignal für die Steuerelektronik benutzt. Dabei ergibt sich, gemessen zwischen Anschluß 31 (Masse-Spannungsmesser -) und Anschluß 7 (Signal-Spannungsmesser +), folgender Spannungsverlauf (s. Bild E5).

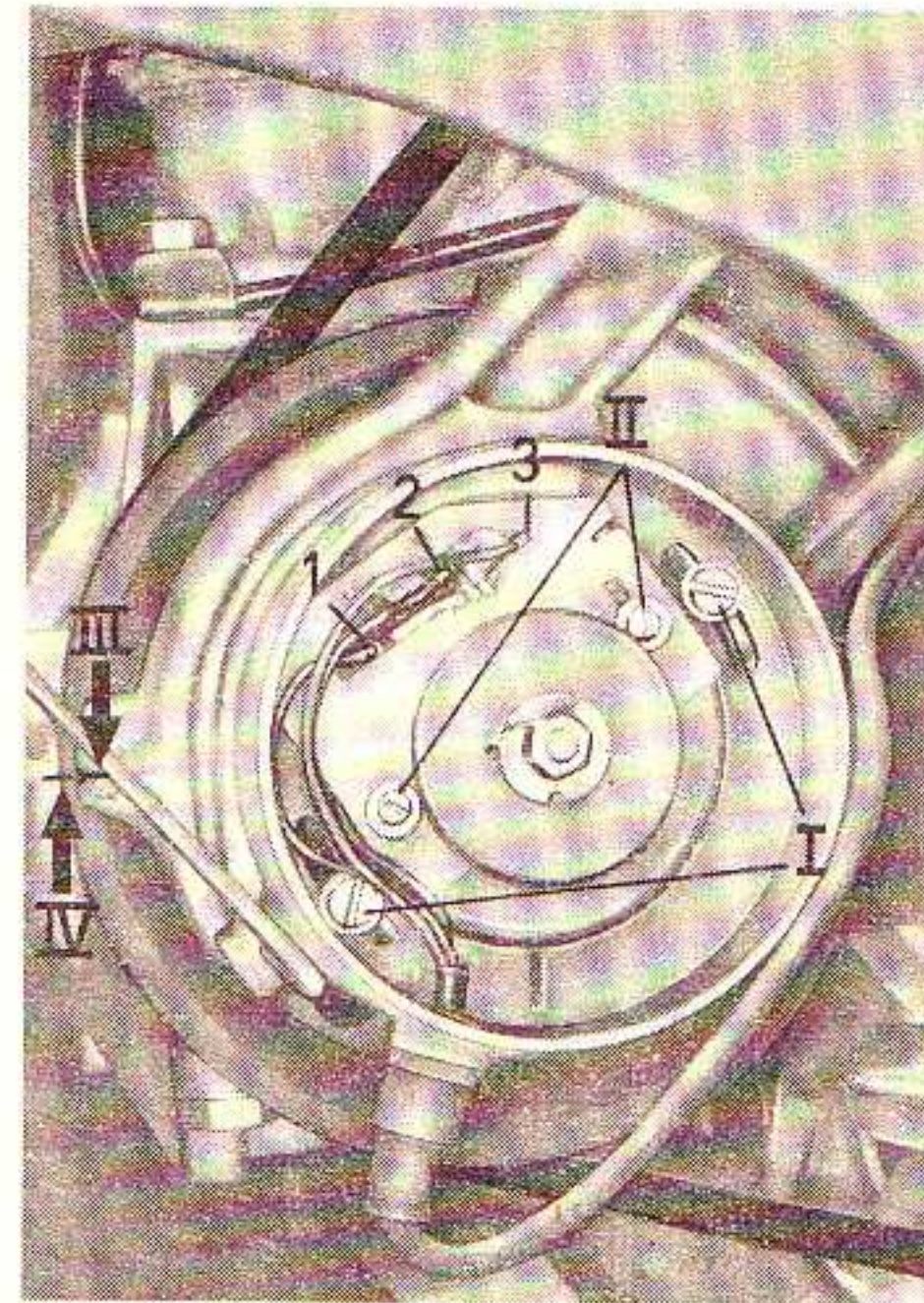
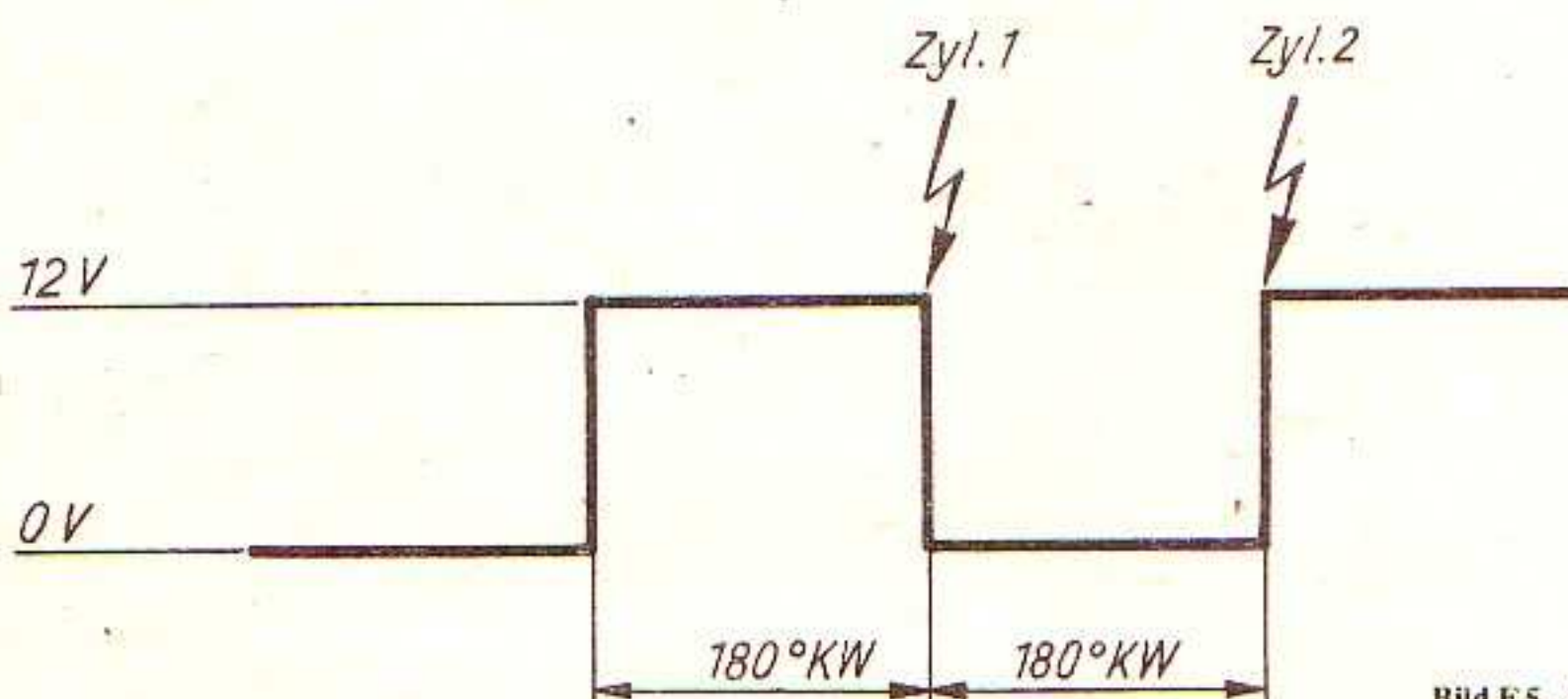


Bild E4. Gebergehäuse mit Gebereinheit

- | | |
|---------------------------------|--|
| (1) schwarz 15 | (III) Markierung Zündzeitpunkt
Kurbelgehäuse-Oberteil |
| (2) grün 7 | (IV) Markierung Zündzeitpunkt
Keilriemenscheibe Zyl. 1,
180° versetzt Zyl. 2 |
| (3) braun 31 | |
| (I) Schrauben für Geberplatte | |
| (II) Schrauben für Leiterplatte | |

3.2.2. Funktionsbeschreibung des Steuerteils

Die Pegelauswertung geschieht in einem speziell entwickelten Hybridschaltkreis, der wechselweise die Leistungsendstufe jedes Zylinders ansteuert. Die Zündspulen werden durch ent-

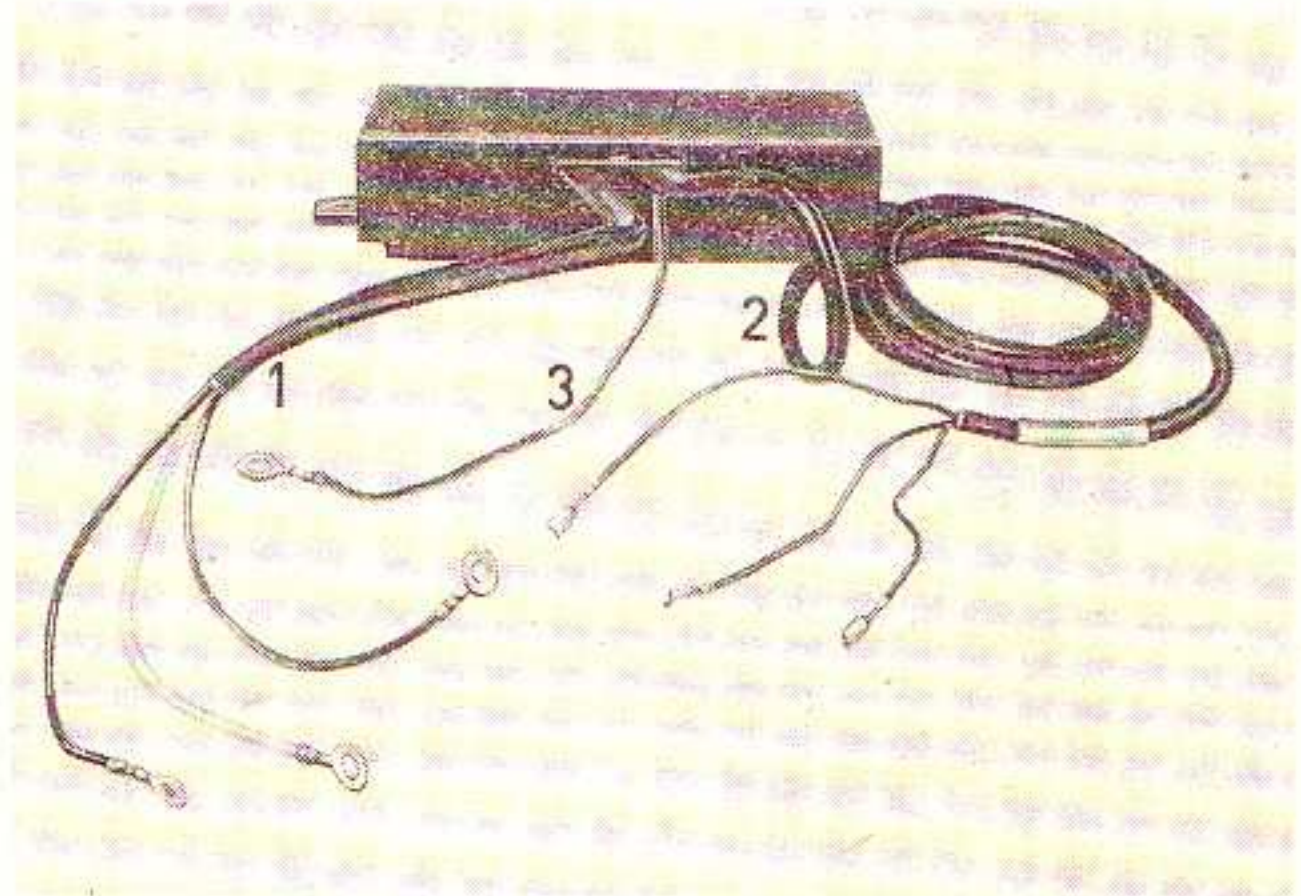


Bild E6. Steuerteil
(1) Leitungsbündel zu den Zündspulen
(2) Leitungsbündel zur Gebereinheit
(3) Masseleitung

sprechend bemessene und elektronisch geschützte Leistungsschalttransistoren geschaltet. Das Steuerteil wird am Motorraumseitenteil montiert (Bild E7).

Bild E5. Spannungsverlauf

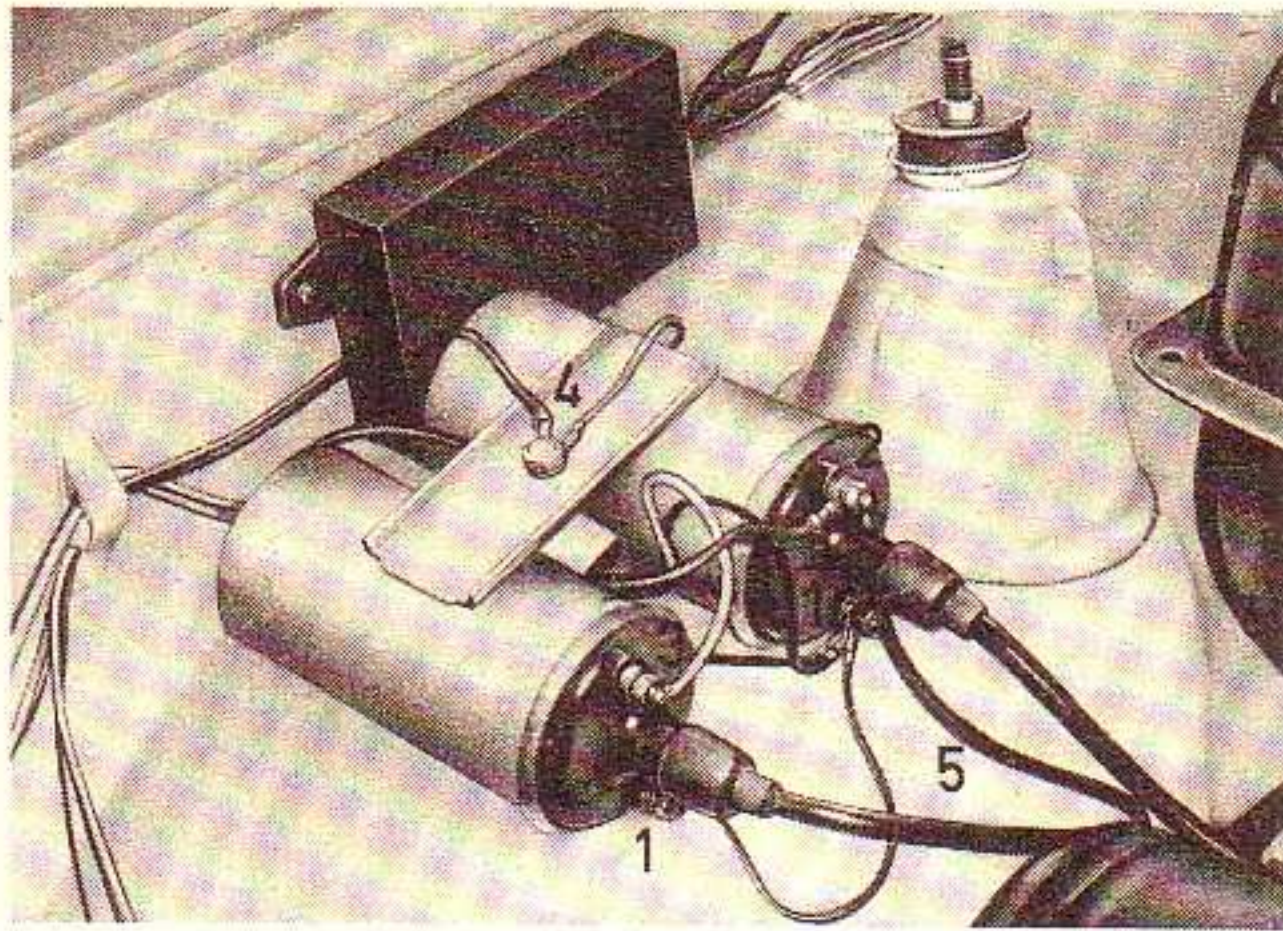


Bild E 7. Steuerteil

- (1) Klemme 15 Zyl. 1/2 (schwarz)
- (2) Klemme 1 Zyl. 1 (grün)
- (3) Klemme 1 Zyl. 2 (weiß)
- (4) Masseleitung (braun)
- (5) Leitungsbündel zur Geberleinheit
- (6) Steuerteil

Sämtliche Leitungen sind mit der Steuerteil-Leiterplatte aus Gründen der Funktionssicherheit verlötet. Die Anschlüsse an den Zündspulen sind mit Kabelschuhen, die an der Geberleinheit sind, mit Flachsteckverbindungen versehen.

Achtung! Im Fall des Abschleppens muß die Masseleitung für das Steuerteil (Leitung 31 braun) unterbrochen werden, d. h. abschließen und isolieren, da sonst Überhitzung und evtl. Zerstörung des Steuerteiles erfolgt. Die Verwendung von Hochleistungszündspulen und Transistorzündspulen ist in Verbindung mit der EBZA-2H nicht zulässig!

3.2.3. Montage und Nachrüstung der EBZA

Sämtliche Trabantfahrzeuge mit 12-V-Bordspannung lassen sich mit der ESE-2H nachrüsten.

Folgende Arbeitsgänge sind erforderlich:

- Unterbrecherplatte ausbauen.
- Fliehkraftversteller mit Nocken ausbauen.
- Die 2adrige Unterbrecherleitung ausbauen.
- Antrieb für Zündgeberleinheit einbauen.
- Geberleinheit einbauen.
- Steuerteil am Motorraumseitenteil montieren, Leitungsbündel zur Geberleinheit wie bisher verlegen.
- Die Leitungen des Steuerteils sind wie folgt anzuschließen:
Anschlüsse an der Geberleinheit (langes Leitungsbündel):
braun = Anschluß 31 Masse
grün = Anschluß 7 Signal
schwarz = Anschluß 15 (12 V)
Anschlüsse an den Zündspulen bzw. Masse (kurzes Leitungsbündel):
schwarz = Anschluß 15
grün = Anschluß (1) Zyl. 1
weiß = Anschluß (1) Zyl. 2
braun = Anschluß 31 Masse (Bild E 7)

Zündung einstellen

- Zündzeitpunkt Zyl. 1 durch Verdrehen der Geberplatte (Bild E 4/I) einstellen.
- Zündzeitpunkt Zyl. 2 auf 180° Versatz kontrollieren, gegebenenfalls Leiterplatte lösen (Bild E 4/II) und nach Schwenken der Leiterplatte nachjustieren.

Die Zündung kann statisch, angeschlossen an den Zündspulen mit einer Kontrolllampe oder auch dynamisch, mit einem Lichtblitzstroboskop eingestellt werden. Die Kontrolle mittels Kontrolllampe direkt an der Geberleinheit kann zu Schäden führen. Der Zündzeitpunkt beträgt $21 \pm 1^\circ$ KW v. OT. Zur Kennzeichnung des Zündzeitpunktes ist die Keilriemenscheibe mit entsprechenden Markierungen versehen und am Unterbrecherarm des Kurbelgehäuse-Oberteiles ist in Höhe der Trennfläche eine Putzrippe angeformt.

3.2.4. Fehlersuche bzw. -erkennung an der ESE-2H

3.2.4.1. Erforderliche Meßmittel und Prüfmittel

- Spannungsmesser mit einem Meßbereich 0 . . . 15 V Gleichspannung (Vielfachmesser bzw. PU 140).
- LED mit Vorwiderstand = 560 Ohm (Polaritätsabhängigkeit beachten).
- Kontrolllampe.

3.2.4.2. Überprüfen der Geberleinheit

- Zündkerze herausschrauben, damit sich der Motor leicht durchdrehen läßt.
- Die Leitungen an den Zündspulen (grün und weiß) abschließen (Bild E 7). Damit werden die Zündspulen stromlos und Hochspannungsüberschläge in den Zündkerzensteckern werden vermieden.
- Deckel am Gebergehäuse abnehmen.
- Die drei Geberleitungen (Bild E 4) mit den Farben
braun = 31
grün = 7
schwarz = 15
aufgesteckt lassen.
- Zündung einschalten.
- Spannungsmesser „+“ an Geberleitung 7 (grün-Signalausgang) und Spannungsmesser „-“ an Geberleitung 31 (braun-Masse) anschließen.
- Motor von Hand durchdrehen, die Spannung muß hierbei zwischen etwa 12 V und 0 V sowie umgekehrt schlagartig wechseln.
Im Moment des Zündzeitpunktes Zyl. 1 fällt die Spannung ab (von 12 V auf 0 V). Nach einem Drehwinkel in Motordrehrichtung um weitere 180°, das heißt, zum Zündzeitpunkt des Zyl. 2 steigt die Spannung an (von 0 V auf 12 V).
- Ist dies nicht der Fall, dann sollte man die Versorgungsspannung der Geberleinheit noch überprüfen. Das heißt, Spannungsmesser „+“ an Geberleitung schwarz = 15 und Spannungsmesser „-“ an Geberleitung braun = 31 anschließen.
- Die Speisespannung muß etwa 12 V betragen.
- Bei vorhandener Speisespannung, aber fehlendem Signal, ist die Leiterplatte zu wechseln.

Die Leiterplatte der ESE-2H kann nicht regeneriert werden. Die Überprüfung der Geberleinheit kann auch mit einer LED (bzw. mit 2 antiparallel geschalteten LED's) wie mit dem Spannungsmesser erfolgen. Bei 2 antiparallel geschalteten LED's mit einem gemeinsamen Vorwiderstand kann die Polung der LED's vernachlässigt werden.

Bei Verwendung von einer LED ist die Polung z. B. durch entsprechende Leitungsfarben (braun und grün) zu beachten, da die LED sonst nicht funktioniert und somit Fehler vortäuschen kann.

Achtung!

Die Überprüfung der Gebereinheit mit einer Kontrolllampe ist nicht möglich, weil das zur Zerstörung des Schaltkreises führen kann!

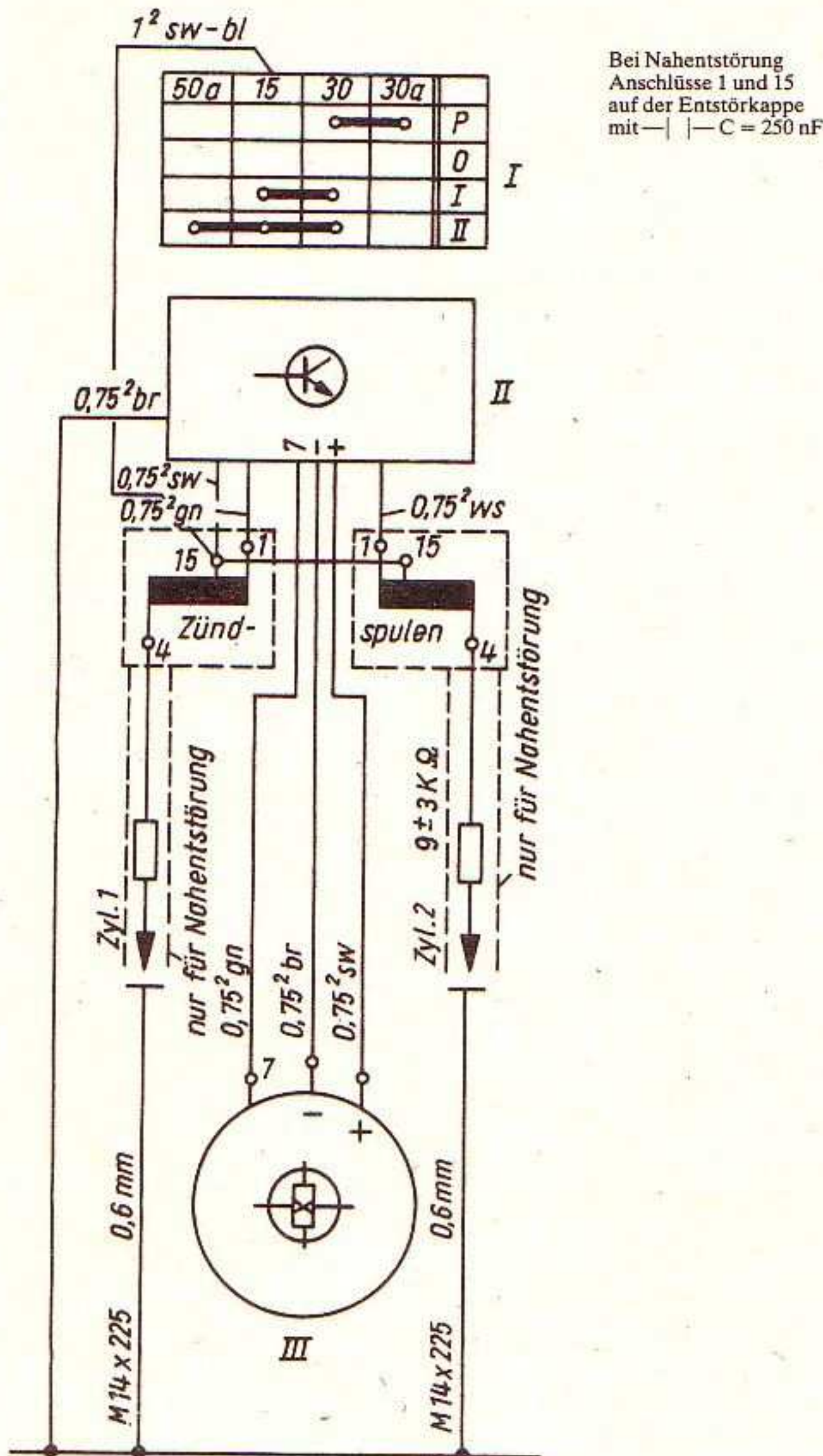


Bild E 8. Ergänzungsschaltplan für elektronische Batteriezündanlage (EBZA-2H)

- (I) Zündanlaßschalter
- (II) Steuerteil für EBZA-2H
- (III) Zündgebereinheit

3.2.4.3. Überprüfen des Steuerteils (Bild E 7)

- Spannungsmesser, „+“ an Klemme 15 (schwarz) einer Zündspule anschließen.
 - Spannungsmesser „-“ an abgezogener Klemme 1 Zyl. 1 (grün) anschließen.
 - Motor von Hand in Motordrehrichtung durchdrehen. Der Spannungsmesser muß über einen Drehwinkel von 180° (Schließwinkel) etwa 12 V anzeigen. Im Moment des Zündzeitpunktes Zyl. 1 muß die Spannung auf 0 V abfallen.
 - Gleiche Prüfung an abgezogener Klemme 1 Zyl. 2 (weiß) durchführen.
- Diese Prüfung kann auch mit einer Kontrolllampe, die wie der Spannungsmesser angeschlossen wird, erfolgen. Die Anwendung einer LED ist für diese Prüfung auch möglich. (Bei Verwendung einer LED ist Polung zu beachten.)
- Ist in einem der beiden Fälle das beschriebene Verhalten nicht festzustellen, so ist, vorausgesetzt daß an der Zündspulenklemme 15 Spannung vorhanden ist, das Steuerteil defekt und muß ausgewechselt werden.

3.3. Drehstromlichtmaschine mit elektronischem Spannungsregler

3.3.1. Drehstromlichtmaschine wechseln

Ausbau:

1. Kühlerschürze abnehmen.
2. M-10- und M-8-Schraube an der Spannstrebe für die Keilriemenspannung abschrauben und abnehmen.
3. M-10-Schraube am Halter der Lichtmaschine lösen und Keilriemen abnehmen.
4. M-5-Schraube für Schutzkappe abschrauben, Schutzkappe abnehmen und Kabel abklemmen.

Klemme 30 rot 4 mm²
Klemme D+ (61) blau 1 mm²

5. M-10-Schraube am Halter der Drehstromlichtmaschine abschrauben und diese abnehmen.

Der Einbau erfolgt wie unter Abschnitt 6.3.1. im Reparaturhandbuch beschrieben.

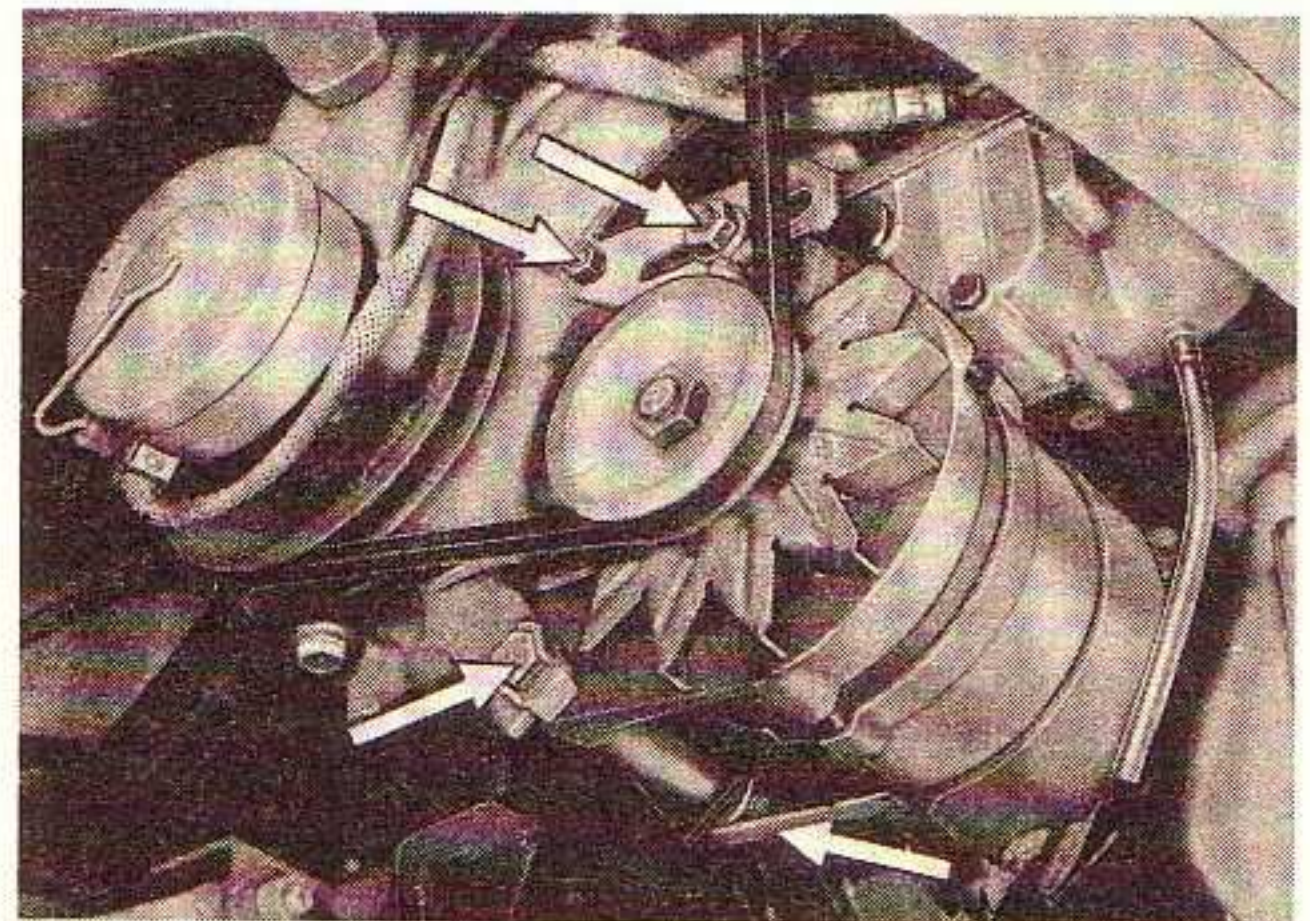


Bild E 9. Lichtmaschinenbefestigung

3.3.2. Regler montieren und demontieren (Bild E 10)

Montage:

Der Bürstenhalter (2) der außenleitererregten Drehstromlichtmaschine (1) ist mit zwei Stiftschrauben (5), die mit je einer Scheibe (3) und Halbmutter (4) versehen sind, befestigt. Der Regler (6) wird so auf den Bürstenhalter der Drehstromlichtmaschine aufgesteckt, daß die Bürstenhalterkontaktfahnen (9) in die im Reglerkontaktschacht befindlichen Flachsteckhülsen gleiten. Nach kräftigem Andrücken sind die Anschlüsse „DF“ und „D-“ hergestellt. Durch anschließendes Verschrauben von Federscheibe (7) mit Sechskantmutter (8) an den Stiftschrauben wird der Regler gesichert. Die Flachsteckhülse „D+“ des Reglers wird auf die Doppelkontaktfahne „D+“ der Drehstromlichtmaschine gesteckt. Damit sind alle mechanischen und elektrischen Verbindungen zwischen Drehstromlichtmaschine und Regler hergestellt. Ein Vertauschen der Anschlüsse ist nicht möglich.

Die Demontage erfolgt in umgekehrter Reihenfolge der Montage.

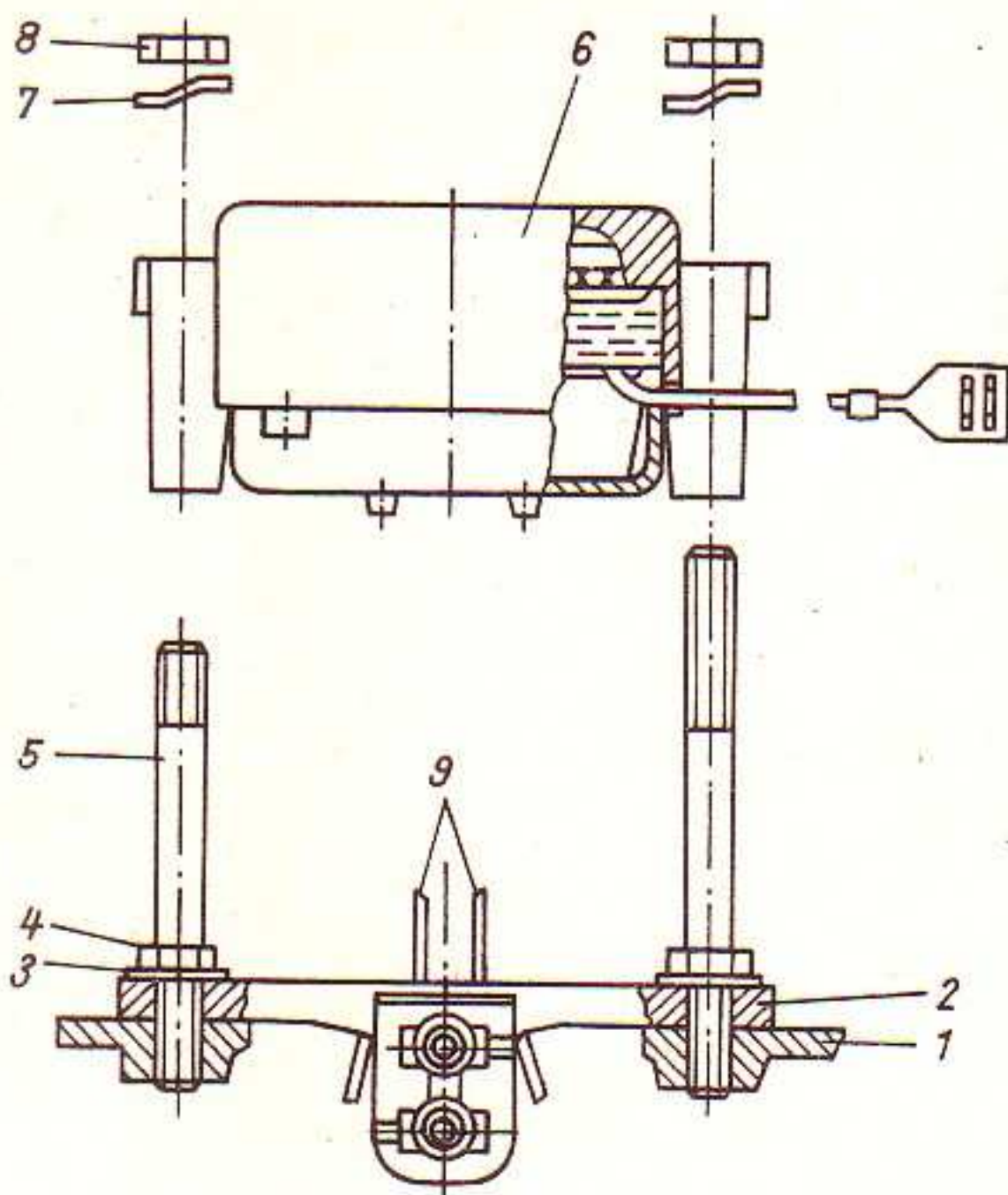


Bild E 10. Montage des Spannungsreglers auf die Drehstromlichtmaschine

3.3.3. Wartungsvorschriften und Betriebshinweise

Die außenleitererregte Drehstromlichtmaschine ist eine wartungsarme Maschine. Der Wartungsaufwand bzw. Wartungszyklus ist der Betriebsanleitung bzw. der TGL 34944 zu entnehmen.

Der elektronische Spannungsregler ist im Gegensatz zum Kontaktregler, dessen elektrisch belastete Kontakte einem natürlichen Verschleiß unterliegen, wartungsfrei.

Für das System Drehstromlichtmaschine-Regler sind folgende Betriebsvorschriften unbedingt einzuhalten:

- Das System Drehstromlichtmaschine-Regler darf nur mit angeschlossener Batterie betrieben werden.
- Ein Trennen der Batterie vom Bordnetz bei laufendem Motor (Abschalten des Batteriehaupschalters!) ist nicht zulässig.
- Werden Elektroschweißarbeiten am Fahrzeug durchgeführt, ist der „D+“-Anschluß des Reglers von der Drehstromlichtmaschine zu trennen.
- Induktive Verbraucher im Bordnetz sind so zu entstören, daß die zulässigen Spannungen nicht überschritten werden.
- Für Isolationsprüfungen im Fahrzeug dürfen nur Prüfgeräte mit Gleichspannung bis 20 V verwendet werden. Dabei ist ebenfalls die „D+“-Verbindung zwischen Drehstromlichtmaschine und Regler zu lösen. Der Einsatz von Wechselstrom-Kurbelinduktoren ist nicht zulässig.
- Ein Prüfen auf anliegende Spannung durch Berühren des Massepotentials mit einer spannungsführenden Leitung ist nicht zulässig.
- Bei Kontrollarbeiten sind die Meßinstrumente mit festen Verbindungsleitungen anzuschließen.
- Der in der Ladeleitung zulässige Spannungsabfall darf bei $\frac{2}{3} I_{max}$ eine Höhe von 0,3 V nicht überschreiten.
- Bei Verdacht auf zu hohe Regelspannung kann nach Abziehen des „D+“-Anschlusses von der Drehstromlichtmaschine die Fahrt auf Batteriebetrieb fortgesetzt werden.

3.3.4. Fehleranalyse und Prüfarbeiten

Anleitung zur Fehlersuche

(Diese Anleitung gilt nur für die außenleitererregte Drehstromlichtmaschine mit elektronischen Spannungsregler.)

Verhalten der Ladekontrollleuchte bzw. der Batterie	Zustand der elektrischen Anlage
---	---------------------------------

- | | |
|---|--|
| <p>a) Ladekontrollleuchte leuchtet bei abgeschalteter Zündung</p> <p>b) Ladekontrollleuchte leuchtet beim Einschalten der Zündung nicht auf</p> | <ul style="list-style-type: none"> - Zündschalter defekt - Isolationsfehler im Kabelbaum - Zündschalter defekt - Ladekontrollleuchte defekt, Drehstromlichtmaschine und Regler in Ordnung - Verbindung „D+“-Ladekontrollleuchte unterbrochen bzw. Kurzschluß der Leitung zwischen Ladekontrollleuchte und +-Pol der Batterie - Unterbrechung im Erregerkreis <ul style="list-style-type: none"> ● „D+“-Verbindung zwischen Regler und Drehstromlichtmaschine unterbrochen ● Regler defekt ● Unterbrechung der Steckverbindung „DF“ und „D-“ zwischen Regler und Drehstromlichtmaschine ● Masseverbindung zwischen Bürstenhalter und Drehstromlichtmaschinen-Schildlager unterbrochen ● Bürstenhalter und Schleifringe stark verschmutzt bzw. abgenutzt ● Bürstenseil gerissen ● Erregerwicklung unterbrochen - Batterie entladen - Keilriemen gerissen |
| <p>c) Ladekontrollleuchte leuchtet während des Fahrbetriebes</p> | <ul style="list-style-type: none"> - Mindestens zwei minusseitige Dioden leiten oder sperren beiderseitig - Mindestens eine plusseitige Diode leitet oder sperrt beiderseitig - Mindestens zwei Erregerdioden leiten oder sperren beiderseitig - Stator hat Masseschluß |

Verhalten der Ladekontrollleuchte bzw. der Batterie	Zustand der elektrischen Anlage
d) Ladekontrollleuchte glimmt oder flackert während des Fahrbetriebes (verlischt unter Umständen bei hoher Drehzahl)	<ul style="list-style-type: none"> - Starke Bürstenabnutzung bzw. Bürste gebrochen - Verfettung zwischen Bürsten und Schleifringen - Windungsschluß am Rotor bzw. Stator - Statorwicklung unterbrochen - Phasenschluß am Stator - Masseanschluß (Mp-Kennzeichnung) - Eine minusseitige Diode sperrt oder leitet beiderseitig - Eine Erregerdiode leitet oder sperrt beiderseitig - „D+“-Verbindung zwischen Regler und Drehstromlichtmaschine hat hohen Übergangswiderstand - Unterbrechung der Ladeleitung
e) Batterie kocht stark	<ul style="list-style-type: none"> - Regler defekt - Kontrolle der Generatorspannung! - Zu hoher Übergangswiderstand zwischen Bürstenhalter und Drehstromlichtmaschinen-Schildlager

3.3.5. Fehlerermittlung an elektronischen und elektrischen Baugruppen der außenleitererregten Drehstromlichtmaschine mittels Durchgangsprüfers

3.3.5.1. Gleichrichtereinheit

Im Stillstand und ohne Demontage der Drehstromlichtmaschine selbst, lassen sich Diodenkurzschlüsse und Polungsfehler an der Gleichrichtereinheit mit den Leistungsdioden SY 171/1 und SY 170/1 mit einem Durchgangsprüfer (z. B. Typ „Prüfix“) oder mit der jeweiligen Anlagenbatterie, die mit einer Glühlampe von ca. 15 W in Reihe geschaltet ist, ermitteln. Für diese Prüfung ist die Kabelverbindung des Reglers mit der Drehstromlichtmaschine durch Abziehen des Flachsteckers von der Kontaktfahne „D+“ zu trennen. Der Regler ist nach Lösen der beiden Muttern M5 von der Drehstromlichtmaschine abzuziehen.

Dioden in Sperrichtung prüfen

Der Pluspol des Durchgangsprüfers ist an die Kontaktfahne „D+“ und der Minuspol an Masse bzw. „D-“ zu legen. Die Prüflampe darf nicht aufleuchten. Andernfalls enthält die Diodengruppe mit Anode am Gehäuse (3 x SY 170/1, im Schildlager SS eingepreßt) mindestens einen Diodendefekt (Durchschlag oder Polungsfehlerdiode wirkt nicht in Sperrichtung).

Die in der Diodenplatte eingepreßten Dioden mit Katode am Gehäuse (3 x SY 171/1) sind zu prüfen, indem der Pluspol des Durchgangsprüfers an den Anschluß 30 und der Minuspol an die Kontaktfahne „D+“ der Drehstromlichtmaschine zu legen ist.

Ein Aufleuchten der Prüflampe bedeutet hier, daß mindestens eine Diode dieser Gruppe einen Defekt aufweist.

Das Lokalisieren der defekten Dioden innerhalb der jeweiligen Gruppe und das Auffinden von Unterbrechungen elektrischer Verbindungen (erzielen gleiches Fehlerbild, deshalb ist die Baugruppe „Stator“ einer Durchgangsprüfung zu unterziehen) sowie das Prüfen der Dioden der Zusatzdiodenplatte ist nur bei demontierter Drehstromlichtmaschine möglich.

Beim letztgenannten Prüfvorgang kann die Zusatzdiodenplatte jedoch im Schildlager SS verbleiben.

Die Prüfung der Dioden (3 x SY 360/1) erfolgt, indem der Pluspol des Durchgangsprüfers an den Anschluß „D+“ gelegt wird, der Minuspol ist nacheinander an U, V, W der Zusatzdiodenplatte zu führen. Sperren die Dioden, darf die Prüflampe nicht aufleuchten.

Dioden in Durchlaßrichtung prüfen

Dieser Prüfvorgang ist analog dem vorgenannten Prüfvorgang, jedoch mit gewechselter Polarität des Durchgangsprüfers vorzunehmen.

3.3.5.2. Erregerkreis prüfen

Der Erregerkreis der Drehstromlichtmaschine wird geprüft, indem die Prüfspannung an „DF“ und „D-“ des Bürstenhalters gelegt wird. Der Erregerkreis ist unterbrochen, wenn die Prüflampe nicht aufleuchtet.

In diesem Fall ist der Bürstenhalter zu entfernen, um Bürstenverschleiß, Bürstenseile, Steck- und Lötverbindungen (Bürsten, Schleifringrotor) und Gängigkeit der Bürsten zu überprüfen.

Für die Durchgangsprüfung der Erregerwicklung des Rotors können jetzt die Prüfspitzen unmittelbar an die Schleifringfläche gelegt werden (Schleifringoberfläche nicht beschädigen). Masseschluß der Erregerwicklung ist festzustellen beim Prüfen zwischen Masse (Maschinengehäuse) und Schleifring.

3.3.5.3. Instandsetzung

Defekte Gleichrichtereinheit

- Lose Lötverbindungen werden durch Nachlöten beseitigt.
- Das Ersetzen defekter Leistungsdioden ist nicht statthaft - die Baugruppe ist grundsätzlich auszutauschen.

Defekter Erregerkreis

Masse- oder Windungsschluß der Rotorspule:

Die komplette Baugruppe „Rotor“ ist auszutauschen. Defekte Baugruppe der Regenerierung zuführen.

Schleifring beschädigt:

Entsprechend den Voraussetzungen ist ein Überdrehen möglich (Verschleißgrenzmaß $\geq 33,7$ mm beachten).

Wenn das Verschleißgrenzmaß der Schleifringe überschritten ist, so ist die komplette Baugruppe „Rotor“ auszutauschen. Defekte Baugruppen der Regenerierung zuführen.

Achtung!

Instandsetzungsarbeiten an der Drehstromlichtmaschine sind nur durch qualifiziertes Fachpersonal durchzuführen, bzw. das komplette defekte Erzeugnis ist einer Kraftfahrzeug-Elektrik-Werkstatt (siehe Service-Heft „Trabant“) zuzuführen.

3.3.6. Prüfarbeiten am elektronischen Spannungsregler

Nachstehende Geräte sind für die Prüfungen erforderlich:

- Stromversorgungsgerät
0 . . . 30 V; 1 A
 - Meßgerät für Spannungen von 15 . . . 30 V und für Ströme von ca. 1 . . . 2 A
 - Adapter zur Aufnahme des Reglers
 - Prüflampe 12 V (H)
 - Lastwiderstand 10 Ω /20 W (R)
- z. B. vereinigt im Statoron TG30/10
eventuell Bürstenhalter

Als Meßgeräte zur Spannungs- und Strommessung können die in den Stromversorgungsgeräten eingebauten Instrumente benutzt werden.

Besteht die Vermutung, daß der Regler defekt ist, kann mit folgender Prüfung darüber Klarheit geschaffen werden:

Die Prüflampe mit parallelgeschaltetem Lastwiderstand ist an die Klemmen „DF“ und „D-“ des Adapters anzuschließen. Bei aufgestecktem Regler ist an die Anschlüsse „D+“ und „D-“ eine zwischen 13 V und 15 V regelbare Gleichspannung zu schalten.

Polarität beachten! Ein Vertauschen der Anschlüsse führt zur Zerstörung des Reglers (Bild E 11).

Die dem Regler entsprechend vorgegebene regelbare Gleichspannung ist abwechselnd in steigender und sinkender Spannung zu durchfahren.

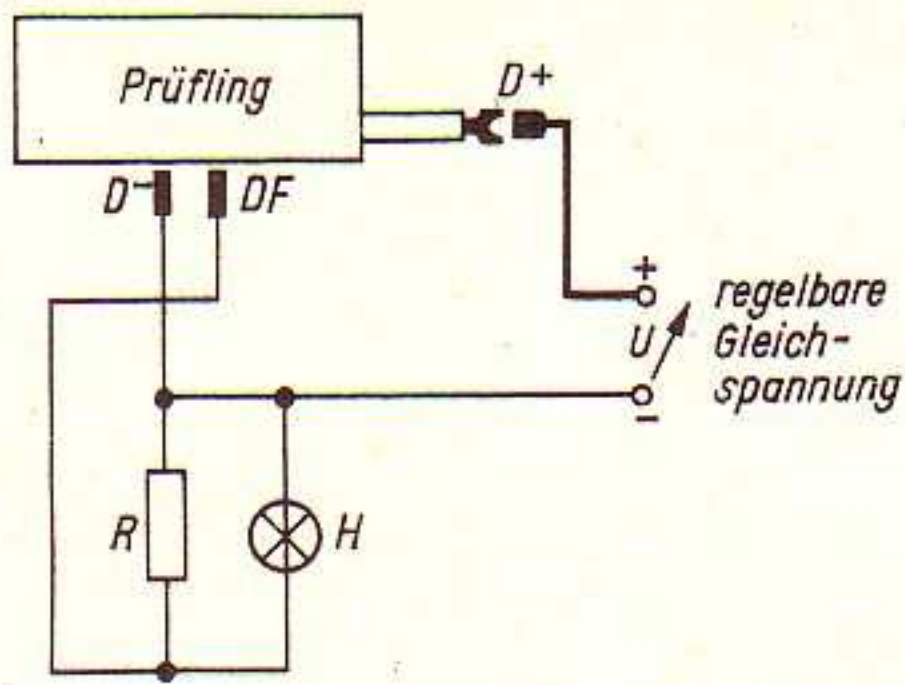


Bild E 11. Prüfschaltung am elektronischen Spannungsregler

Bei funktionsfähigem Regler stellt sich folgendes Verhalten der Prüflampe ein:

- $U_{\text{prüf}} = 13 \text{ V}$ Prüflampe leuchtet
 - $U_{\text{prüf}} = 15 \text{ V}$ Prüflampe leuchtet nicht
- Der Umschaltvorgang muß bei etwa 14 V erfolgen.

4. Geänderte technische Daten

- x-Wert
- Scheinwerfereinstellung 18 cm
- Nachfüllmenge Getriebeöl 1,01

Bild E 12. Legende zum Schaltplan Standard

- | | | |
|---|---|---|
| (1) Zündanlaßschalter (SZA) | (4) Lichtdrehwippschalter | (34) Parklicht, hinten links |
| (2) Zündspulen | (5) Lenksäulenschalter (BLH) | (35) Standlicht, hinten rechts und Kennzeichenbeleuchtung |
| (3) Lichtdrehwippschalter | (6) Bremslichtschalter | (36) Standlicht, vorn rechts |
| (4) Abblendrelais | (7) Warnblinkschalter | (37) Instrumentenbeleuchtung |
| (5) Lenksäulenschalter | (8) Blinkgeber | (37.1) Scheinwerferhöhenverstellung |
| (6) Bremslichtschalter (BLH) | (9) Scheibenwascher, vorn | (38) Kontrolle für Nebelschlußleuchte |
| (7) Warnblinkschubschalter | (10) Scheibenwischermotor, vorn | (39) Nebelschlußleuchte |
| (8) Blinkgeber | (11) Intervallschalter | (40) Kontrolle für Nebelscheinwerfer |
| (9) Scheibenwischermotor | (12) Dreh-Wisch-Wasch-Schalter | (41) - |
| (10) Drehwischerschalter | (13) Wippenschalter | (42) Nebelscheinwerfer |
| (11) Leitungsverbinder | (14) Leitungsverbinder | (43) Abblendlicht, rechts |
| (12) Sicherungsdose | (15) Einzelverbinder | (44) Abblendlicht, links |
| (13) Tacho-Rückansicht | (16) Sicherungsdose | (45) Fernlicht, rechts |
| (14) Batterie | (16.1) Fernlicht, links | (46) Fernlicht, links |
| (15) Drehstromlichtmaschine | (16.2) Fernlicht, rechts | (47) Fernlichtkontrolle |
| (16) Anlasser | (16.3) Abblendlicht, links | (48) Abblendrelais |
| (17) Zündkerze | (16.4) Abblendlicht, rechts | (49) Fanfaren |
| (18) Zündgebereinheit | (16.5) Standlicht, vorn links | (50) - |
| (18.1) Steuerteil | (16.6) Wippe für Nebelschlußleuchte | (51) Bremslicht |
| (19) Zündkerze | (16.7) Standlicht, vorn links | (52) Innenleuchte |
| (20) Parklicht, vorn links | (16.8) Standlicht, vorn rechts | (53) Motorraumleuchte |
| (21) Parklicht, hinten links | (16.9) Standlicht, hinten rechts | (54) Steckdose |
| (22) Standlicht, hinten und Kennzeichenbeleuchtung | (16.10) Instrumentenbeleuchtung | (55) Blinklicht, links |
| (23) Standlicht, vorn | (16.11) Wischer, Reserveanzeige | (56) Blinklicht, rechts |
| (24) Instrumentenbeleuchtung | (16.12) Warnblinkschalter | (57) Warnblinkkontrolle |
| (25) Abblendlicht, rechts | (16.13) Rückfahrleuchte, Wascher | (58) Blinkkontrolle |
| (26) Abblendlicht, links | (16.14) Warnblinkschalter | (59) Rückfahrlicht |
| (27) Fernlicht, rechts | (16.15) Innenleuchte, Steckdose | (60) Wascher |
| (28) Fernlicht, links | (16.16) Bremslicht, Fanfaren | (61) Wisch-Wascher, vorn |
| (29) Fernlichtkontrolle | (16.17) - | (62) zur Kraftstoffmomentanverbrauchsanzeige |
| (30) Abblendrelais | (16.18) - | (63) Geber für Reserveanzeige |
| (31) Signalhorn | (16.19) von Lichtschalter | (64) Scheibenwascher, hinten |
| (32) Bremslicht | (16.20) von elektromagnetischem Abblendschalter | (65) Scheibenwischer, hinten |
| (33) Innenleuchte | (16.21) von Lichtschalter | (66) Kontrolle für Heißeisheibe (gelb) |
| (34) Steckdose | (16.22) von Ladekontrolle | (67) Heißeisheibe |
| (35) Blinklicht, vorn links | (16.23) von Zündanlaßschalter (SZA) | (68) Radio |
| (36) Blinklicht, hinten links | (16.24) von Lenksäulenschalter (BLH) | (69) nur für Universal |
| (37) Blinklicht, vorn rechts | (16.25) von Batterie (Lötverbindung) | (70) Sonderausrüstung |
| (38) Blinklicht, hinten rechts | (16.26) an Radio | (71) Meßwertgeber für Kraftstoffmomentanverbrauch (MWG) |
| (39) Warnblinkkontrolle | (16.27) - | (72) Anzeigegerät für Kraftstoffmomentanverbrauch (AZG) |
| (40) Blinkkontrolle (grün) | (16.28) von Leitungsverbinder | |
| (41) Wischer | (17) Einzelsicherung | |
| (42) Kontrollanzeige für Scheinwerfereinstellung | (18) Tachorückansicht | |
| (43) Meßwertgeber für Kraftstoffmomentanverbrauch (MWG) | (19) Lampen (6 x 2 W) | |
| (44) Anzeigegerät für Kraftstoffmomentanverbrauch (AZG) | (20) Fernlichtkontrolle (blau) | |
| (45) Scheinwerfer, links | (21) Scheinwerfer, links | |
| (46) Scheinwerfer, rechts | (22) Blinkkontrolle (grün) | |
| (47) Ladekontrolle | (23) Ladekontrolle (rot) | |
| | (24) Scheinwerferkontrolle (orange) | |
| | (25) Scheinwerfer, rechts | |
| | (26) Batterie | |
| | (27) Drehstromlichtmaschine | |
| | (28) Anlasser | |
| | (29) Zündkerze | |
| | (30) Zündgebereinheit | |
| | (30.1) Steuerteil | |
| | (31) Zündkerze | |
| | (32) Entstörkondensator | |
| | (33) Parklicht, vorn links | |

Bild E 13. Legende zum Schaltplan S de luxe, Sonderwunsch

- (1) Zündanlaßschalter (SZA)
- (2) Zündspulen
- (3) Wippenschalter
- (4) Lichtdrehwippschalter
- (5) Lenksäulenschalter (BLH)
- (6) Bremslichtschalter
- (7) Warnblinkschalter
- (8) Blinkgeber
- (9) Scheibenwascher, vorn
- (10) Scheibenwischermotor, vorn
- (11) Intervallschalter
- (12) Dreh-Wisch-Wasch-Schalter
- (13) Wippenschalter
- (14) Leitungsverbinder
- (15) Einzelverbinder
- (16) Sicherungsdose
- (16.1) Fernlicht, links
- (16.2) Fernlicht, rechts
- (16.3) Abblendlicht, links
- (16.4) Abblendlicht, rechts
- (16.5) Standlicht, vorn links
- (16.6) Wippe für Nebelschlußleuchte
- (16.7) Standlicht, vorn links
- (16.8) Standlicht, vorn rechts
- (16.9) Standlicht, hinten rechts
- (16.10) Instrumentenbeleuchtung
- (16.11) Wischer, Reserveanzeige
- (16.12) Warnblinkschalter
- (16.13) Rückfahrleuchte, Wascher
- (16.14) Warnblinkschalter
- (16.15) Innenleuchte, Steckdose
- (16.16) Bremslicht, Fanfaren
- (16.17) -
- (16.18) -
- (16.19) von Lichtschalter
- (16.20) von elektromagnetischem Abblendschalter
- (16.21) von Lichtschalter
- (16.22) von Ladekontrolle
- (16.23) von Zündanlaßschalter (SZA)
- (16.24) von Lenksäulenschalter (BLH)
- (16.25) von Batterie (Lötverbindung)
- (16.26) an Radio
- (16.27) -
- (16.28) von Leitungsverbinder
- (17) Einzelsicherung
- (18) Tachorückansicht
- (19) Lampen (6 x 2 W)
- (20) Fernlichtkontrolle (blau)
- (21) Scheinwerfer, links
- (22) Blinkkontrolle (grün)
- (23) Ladekontrolle (rot)
- (24) Scheinwerferkontrolle (orange)
- (25) Scheinwerfer, rechts
- (26) Batterie
- (27) Drehstromlichtmaschine
- (28) Anlasser
- (29) Zündkerze
- (30) Zündgebereinheit
- (30.1) Steuerteil
- (31) Zündkerze
- (32) Entstörkondensator
- (33) Parklicht, vorn links

Farbabkürzungen

- | | |
|--------------|------------|
| rt = rot | gn = grün |
| ge = gelb | gr = grau |
| ws = weiß | bl = blau |
| sw = schwarz | br = braun |

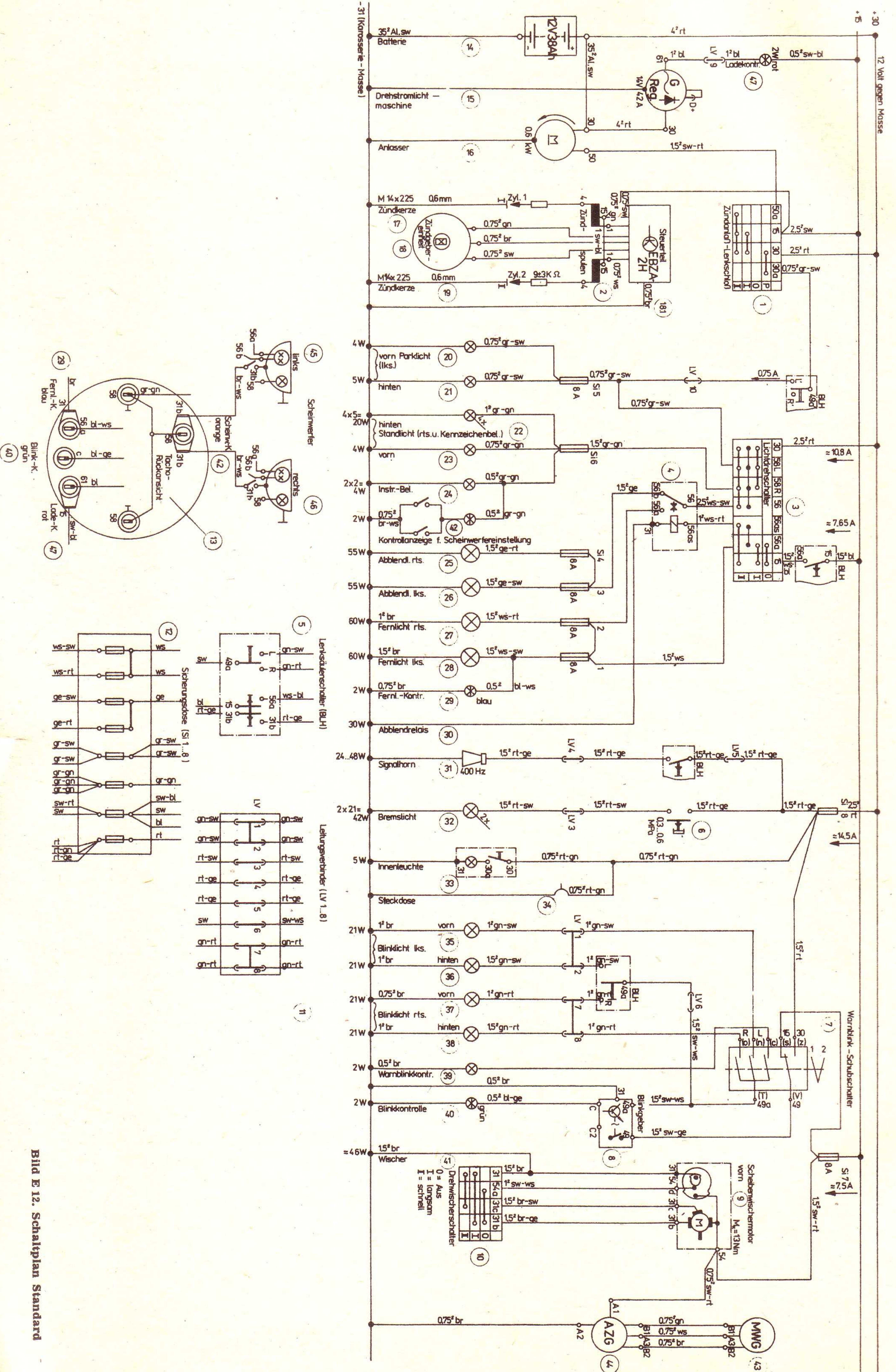


Bild E 12. Schaltplan Standard

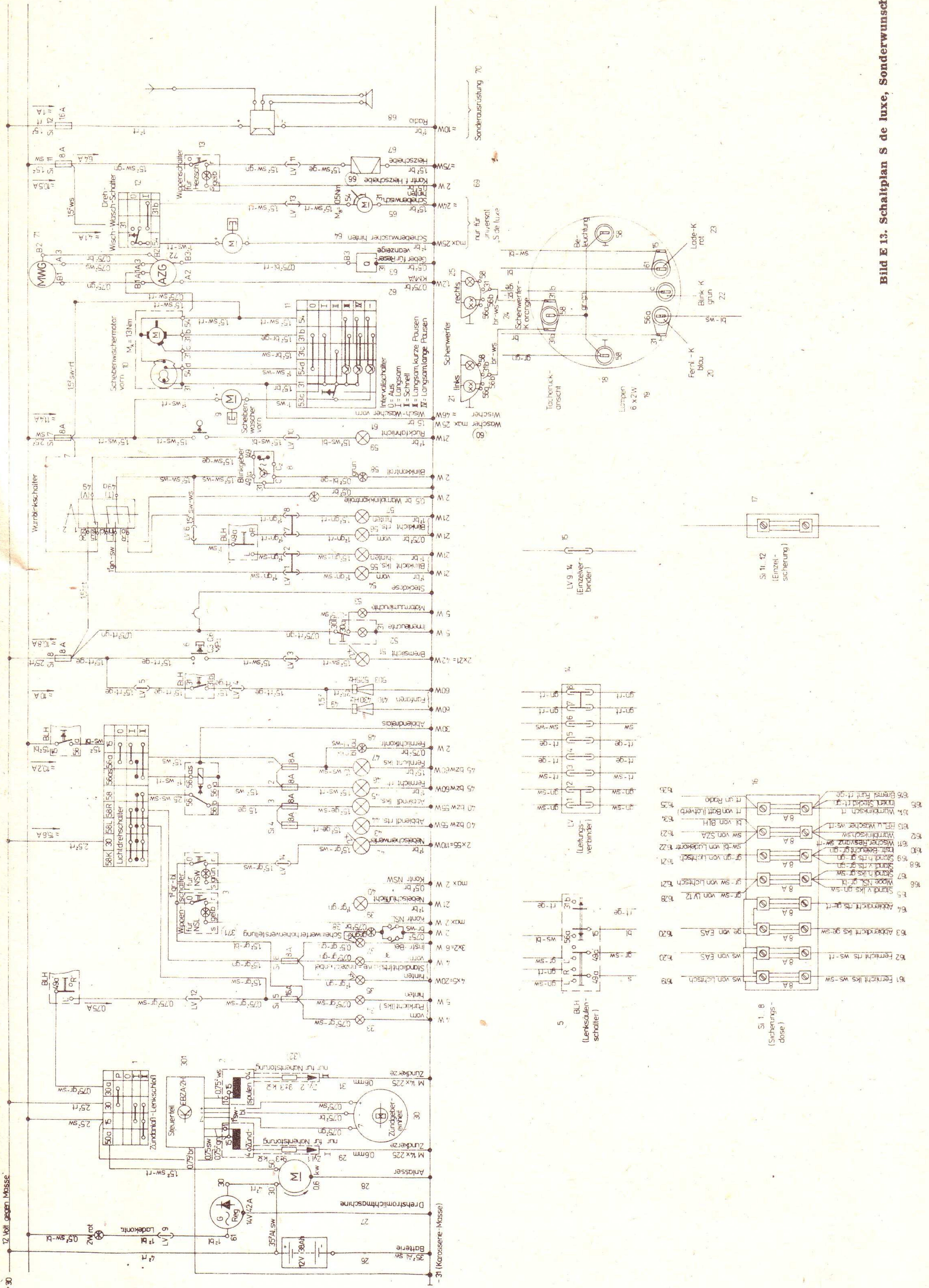


Bild E 13. Schaltplan S de luxe, Sonderwunsch



VEB Sachsenring
Automobilwerke
Zwickau-DDR



Betrieb des
IFA-Kombinates
Personenkraftwagen

Exporteur Transportmaschinen
Export – Import
Volkseigener
Außenhandelsbetrieb
DDR · 1086 Berlin

